

24" 全平面投射電容式多點觸控螢幕

產品應用：

- 銷售點管理系統 (POS)
- 工業電腦 (IPC)
- 公共資訊站 (KIOSK)
- 遊戲機 (GSMING)
- 醫療設備
- 隨身電腦
- 全球定位系統 (GPS)
- 辦公室自動化
- 家居安全系統
- 車載娛樂
- 軍事設備
- 溝通資訊



AIM-TMPCT240-R11W



AIM-TMOPPCT240-R11W

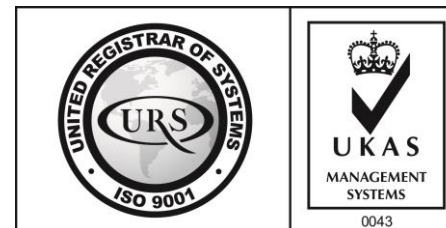
訂購資訊：

觸控界面：

固定方式：

AIM-TMPCT240-R11W	USB (多點*10)	無底座 VESA 孔固定
AIM-TMPCT240-R12W	RS232 (單點)	
AIM-TMOPPCT240-R11W	USB (多點*10)	嵌入型固定
AIM-TMOPPCT240-R12W	RS232 (單點)	

AIM-TMPCT240-R11W V	USB (多點*10)	立型底座 1.1kg
AIM-TMPCT240-R12W V	RS232 (單點)	
AIM-TMPCT240-R11W Y	USB (多點*10)	人體工學底座 3kg
AIM-TMPCT240-R12W Y	RS232 (單點)	



24" 全平面投射電容式多點觸控螢幕

顯示器規格：

顯示面積	531 × 298 mm
點距	0.27675 × 0.27675 mm
亮度	250 cd/m ²
對比度	1000 : 1
解析度(邏輯像素)	1920 x 1080 (Full HD)
可視角度	左右 178° ; 上下 170°
反應時間	5ms (Tr + Tf)
液晶色彩	16.7M
支援解析度	640×480 ; 800×600 ; 1024×768 ; 1280×720 ; 1280×800 ; 1280×1024 ; 1360×768 ; 1440×900 ; 1680×1050 ; 1920×1080
信號輸入	VGA ; Audio ; DVI
音效	1W (8Ω) × 2
OSD 控制功能	◎功能選單/選擇◎ - ◎+◎自動調整/離開◎電源
電源輸入、消耗功率	DC 12V ; ≤21w (DC Jack Φ2.1mm)
儲存、操作溫度	-20~60°C ; 0~50°C
壁掛孔位	75×75 ; 100×100 mm
外觀顏色	黑色 (OEM 其它顏色)
尺寸、淨重(不含底座)	573.8 × 341.3 × 46 mm ; 6 kg (W×H×D) (不含底座)
外箱尺寸、總重	670 × 535 × 265 mm ; 9.8 kg (W×H×D)
配件包	VGA 線/音源線/AC90~260V 變壓器/電源線/USB 或 RS232 觸控線/高級擦拭布/ 驅動光碟 ※DVI 線 (選購)



AIM-TMPCT240-R11W V



※規格若有異動，恕不另行通知，依出貨實機為主!



24" 全平面投射電容式多點觸控螢幕

觸控特色：

操作方式	使用電容式觸控筆、手指
線性誤差	≤2.5mm
表面硬度	≥7H
使用壽命	無限制
應用範圍	適合點控、書寫、簽名捕捉

軟體特色：

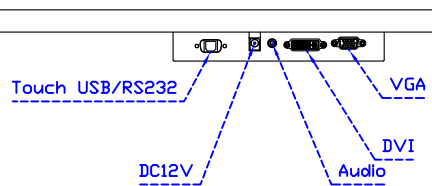
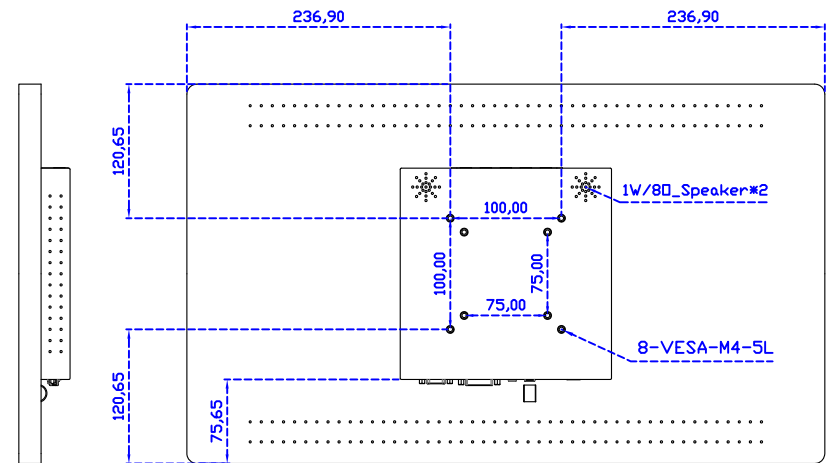
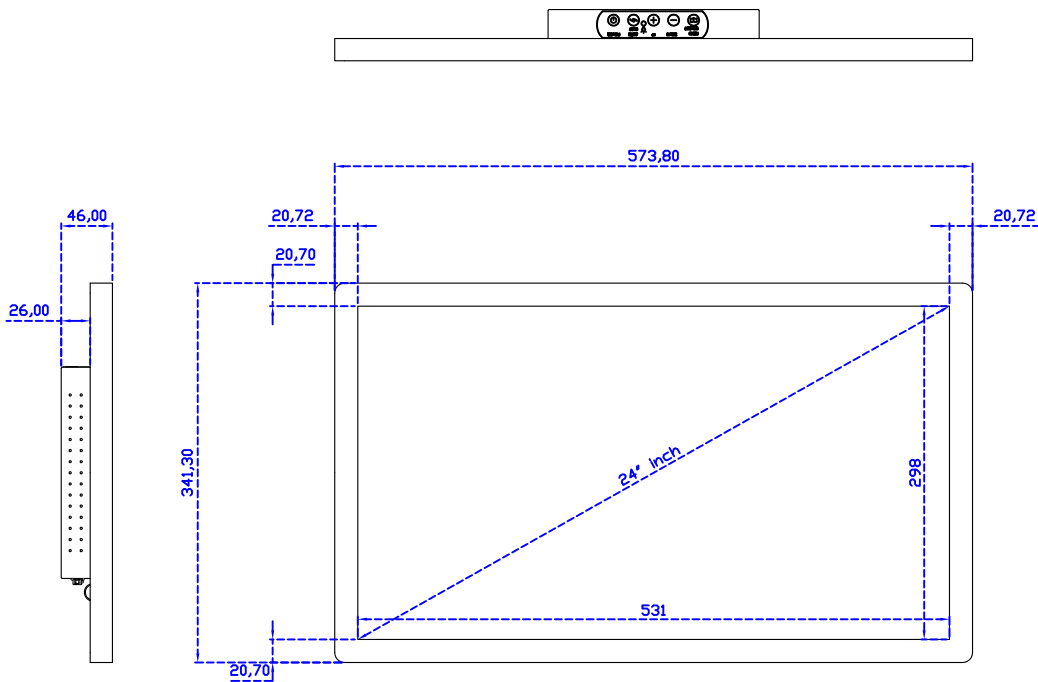
繪圖測試	測試觸控點位置與線性表現
控制器設定	支援多作業系統
語言介面	繁中、簡中、英、日、法、德、韓、俄、泰、捷克、丹麥、荷蘭、芬蘭、希臘、波蘭、瑞典、西班牙、阿拉伯、匈牙利、義大利、挪威文、葡萄牙、土耳其、斯洛維尼亞
滑鼠模擬	手動滑鼠左右鍵、自動滑鼠左右鍵 (PDA 功能)
觸控模式	繪圖模式、按鍵模式、關閉觸控功能選項
雙觸擊設定	可調整雙擊速度、可調整雙擊區域面積大小
發聲設定	無聲模式、觸控時發聲模式、觸控離開時發聲模式
顯示器設定	支援顯示器旋轉、支援多重顯示器、支援顯示器分割
區域設定	支援二分劃及四分劃畫面觸控、支援自定義活動區域觸控
邊緣補償	支援多方向觸控補償及自定義補償參數。
驅動程式	支援全系列 Windows-32/64 位元 作業系統 支援 Android ; 支援 Linux ; 支援 MAC



AIM-TMPCT240-R11W Y

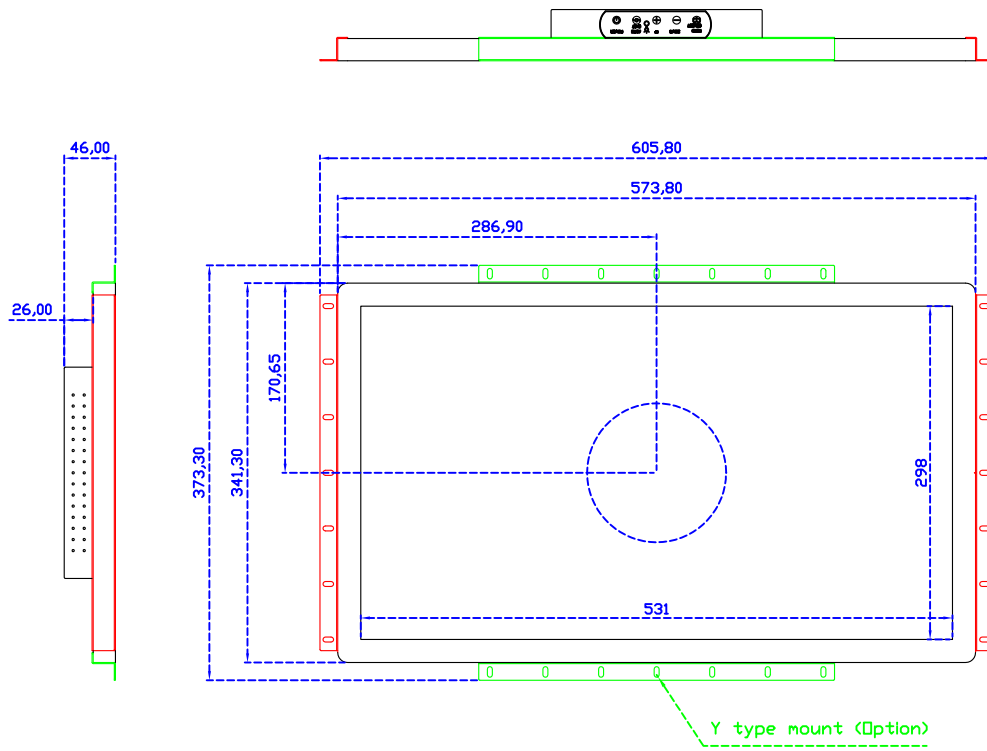


3 Year Warranty
LCD Panel 1 Year



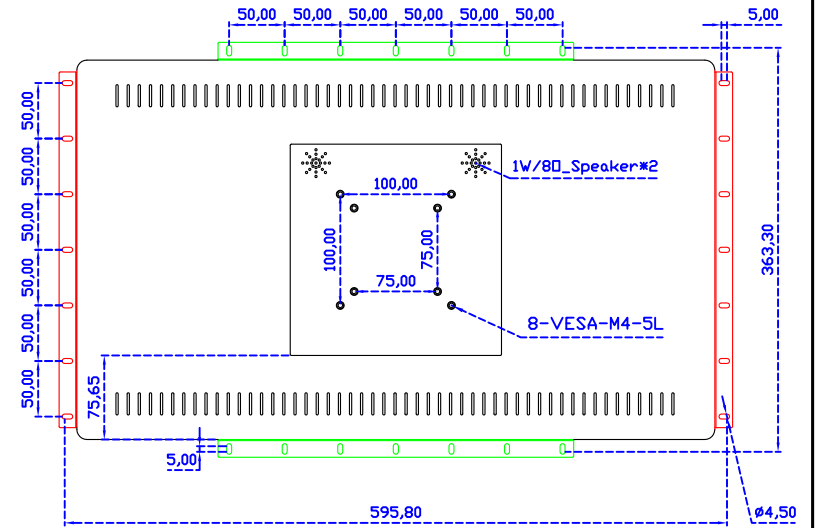
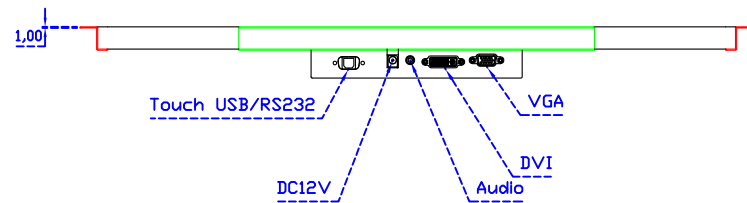
24" Touch Monitor.
(VESA Mount)

AIM-TMPCT240-R11W



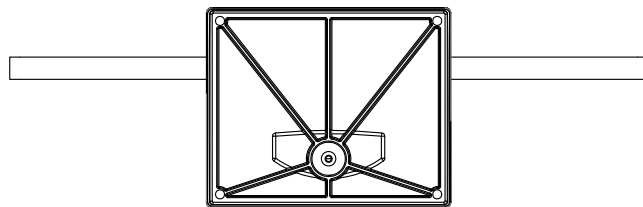
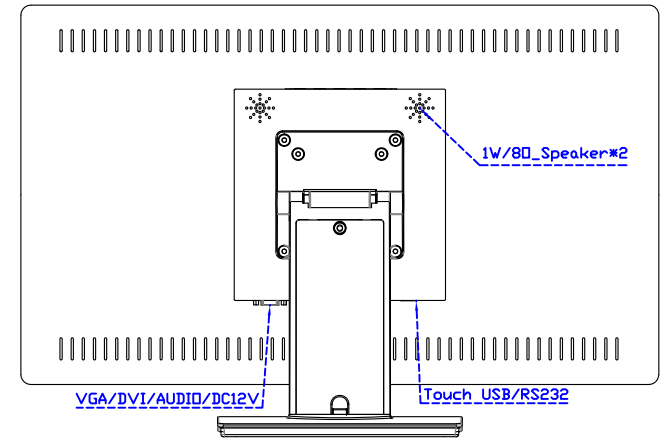
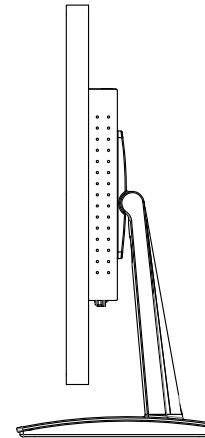
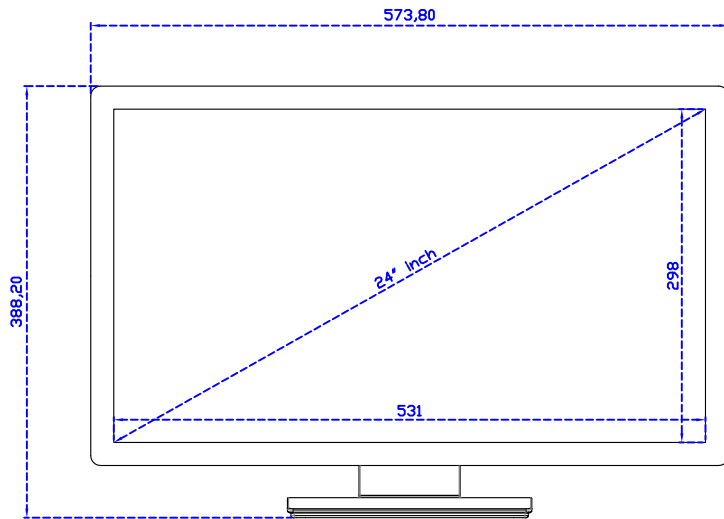
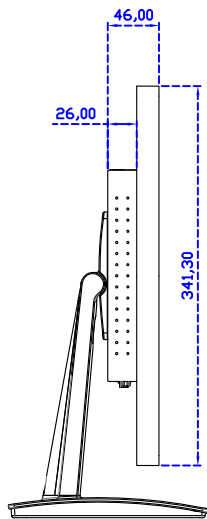
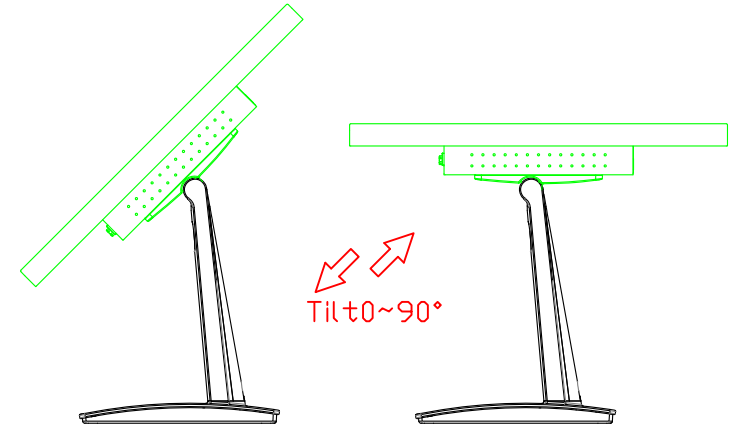
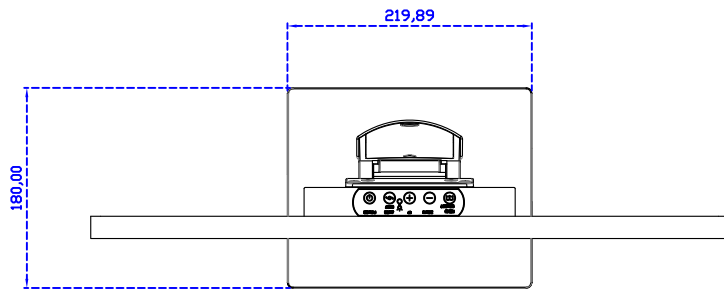
X type mount (Default)

Y type mount (Option)



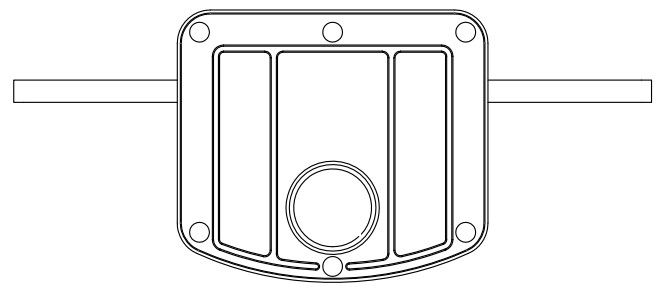
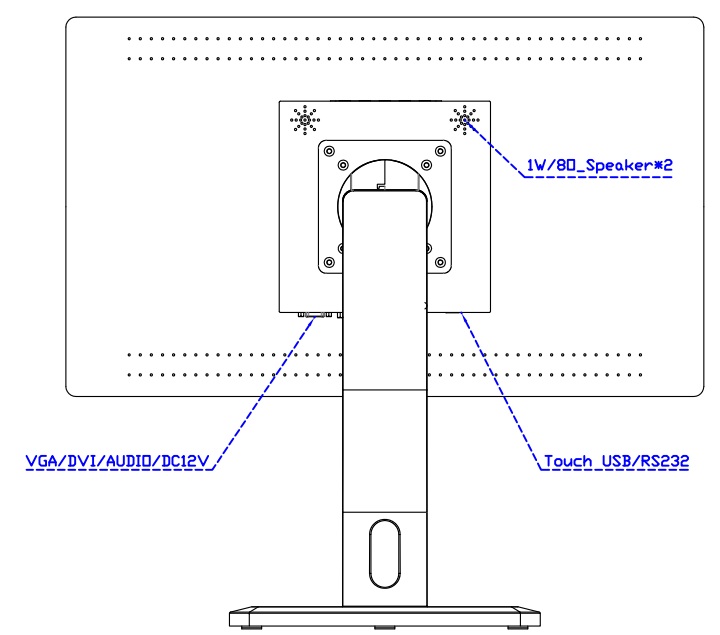
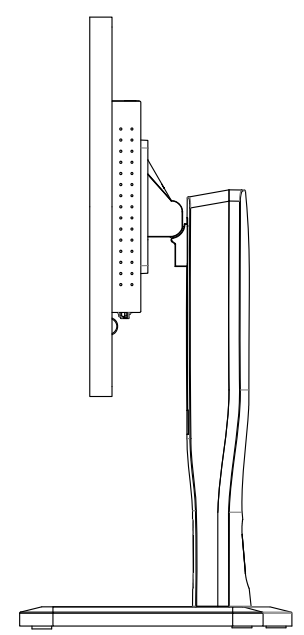
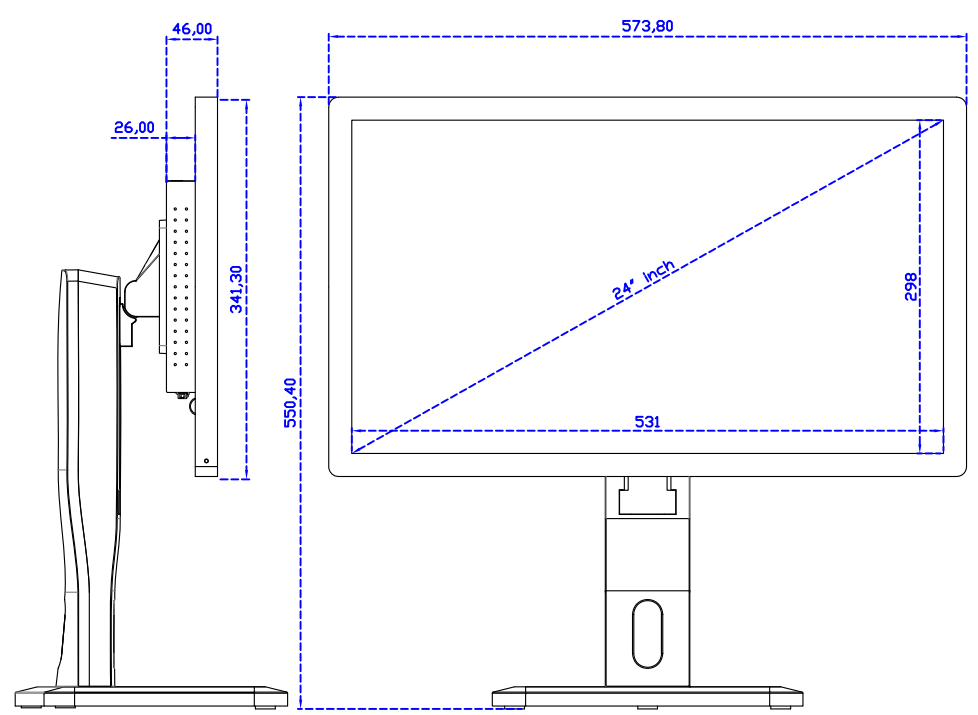
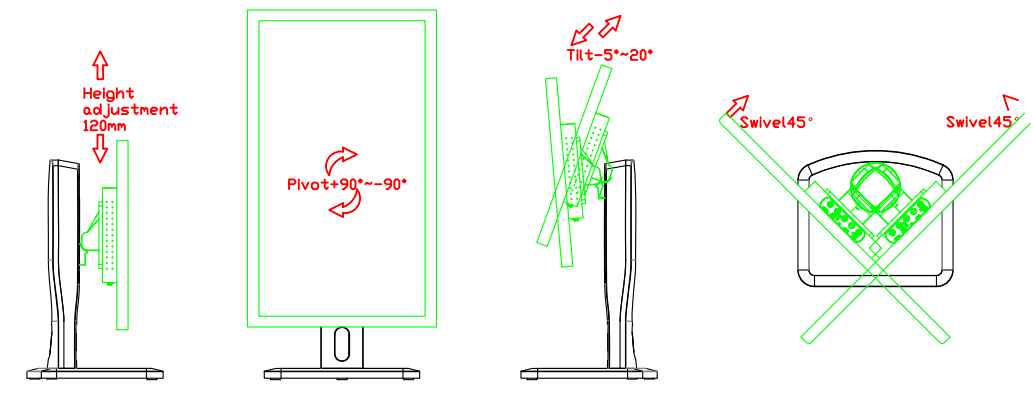
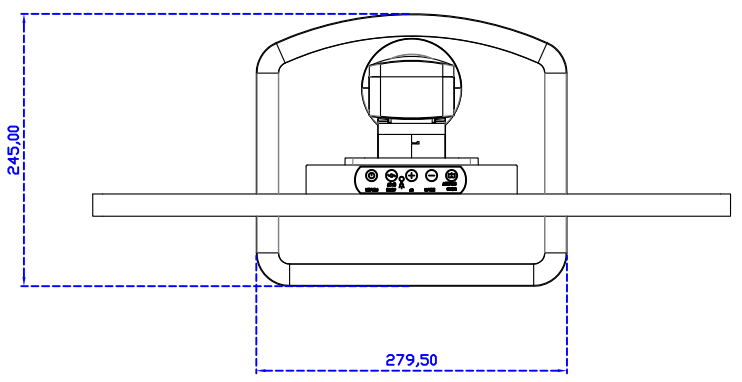
24" Embedded Touch Monitor.
(Open Frame)

AIM-TM0PPCT240-R11W



24" Desktop Touch Monitor.
(PDS Stand)

AIM-TMPCT240-R11W V



24" Desktop Touch Monitor.
(Ergonomic Stand)

AIM-TMPCT240-R11W Y