

24" 吋觸控式螢幕(立型底座)

產品應用：

- 銷售點管理系統(POS)
- 工業電腦(IPC)
- 公共資訊站(Kiosk)
- 遊戲機(Gaming)
- 醫療設備
- 隨身電腦
- 全球定位系統GPS
- 辦公室自動化
- 家居安全系統
- 車載娛樂
- 軍事設備
- 溝通資訊



黑色款型號：V01W



白色款型號：VW01W



24 吋觸控式螢幕(立型底座)

顯示器規格：

顯示面積	531 × 298 mm
點距	0.27675 × 0.27675 mm
亮度	250 cd/m ²
對比度	1000 : 1
解析度(邏輯像素)	1920 x 1080 (Full HD)
可視角度	左右 170° ; 上下 160°
反應時間	5 ms (Tr + Tf)
液晶色彩	16.7M
支援解析度	640×480 ; 800×600 ; 1024×768 ; 1280×1024 ; 1360×768 ; 1440×900 ; 1680×1050 ; 1920×1080
信號輸入	VGA ; Audio ; DVI
音效	2W (8Ω) ×2
OSD 控制功能	⊙電源 ⊙自動畫面調整 ⊕ ⊖ ⊙功能選單
電源輸入、消耗功率	DC12V ; ≤23w ; 待命≤1w
儲存、操作溫度	-20~60°C ; 0~50°C
壁掛孔位	100×100 or 200×100 mm
外觀顏色	黑色
尺寸、淨重	575.86 × 344.06 × 69 mm ; 7.5 kg (W×H×D)
外箱尺寸、總重	670 × 535 × 265 mm ; 11.3 kg (W×H×D)



觸控特色：

操作方式	使用觸控筆、手指、戴有手套的手指
作動力	≥50g
線性誤差	≤1.5%
表面硬度	≥3H
使用壽命	≤35,000,000 單點敲擊
應用範圍	適合點控、書寫、簽名捕捉
通訊介面	USB or RS232

軟體特色：

基本校正	4 點校正
進階校正	9 點邊緣補償、25 點線性補償
繪圖測試	測試觸控點位置與線性表現
控制器設定	支援多工作業系統
語言介面	繁體中文、簡體中文、英文、日文、法文、德文、西班牙文、韓文、阿拉伯文、捷克文、丹麥文、荷蘭文、芬蘭文、希臘文、匈牙利文、義大利文、挪威文、俄文、波蘭文、葡萄牙文、斯洛維尼亞文、瑞典文、泰文、土耳其文
滑鼠模擬	手動滑鼠左右鍵、自動滑鼠左右鍵 (PDA 功能)
觸控模式	繪圖模式、按鍵模式、關閉觸控功能選項
雙觸擊設定	可調整雙擊速度、可調整雙擊區域面積大小
發聲設定	無聲模式、觸控時發聲模式、觸控離開時發聲模式
連接設定	支援 Windows 與 Linux COM1~COM255 支援 MS-DOS COM1~COM8
顯示器設定	支援顯示器旋轉、支援多重顯示器、支援顯示器分割
驅動程式	支援全系列 Windows-32 位元 作業系統 支援 Windows7-8-10 ; XP-64 位元 作業系統 支援 MS-DOS ; 支援 Linux ; 支援 MAC

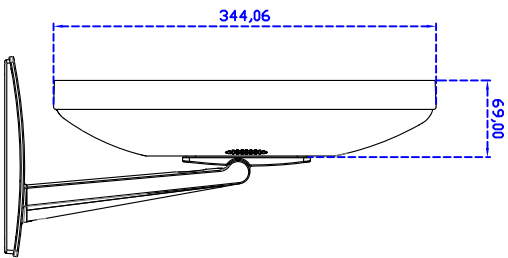
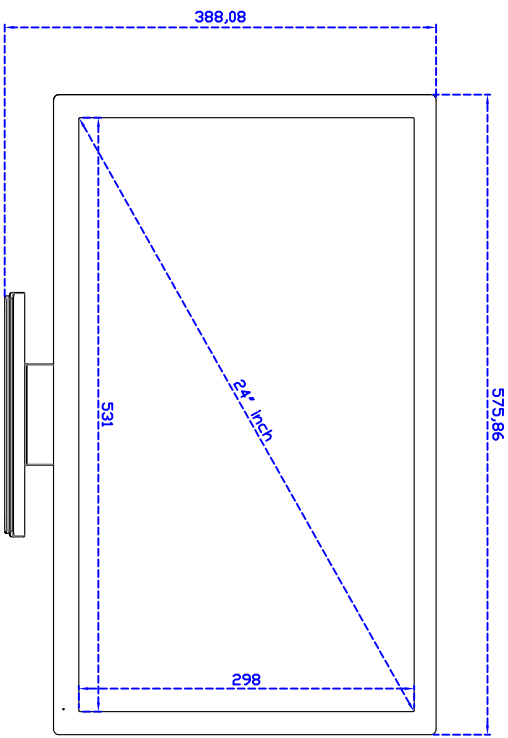
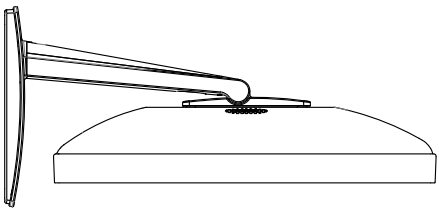
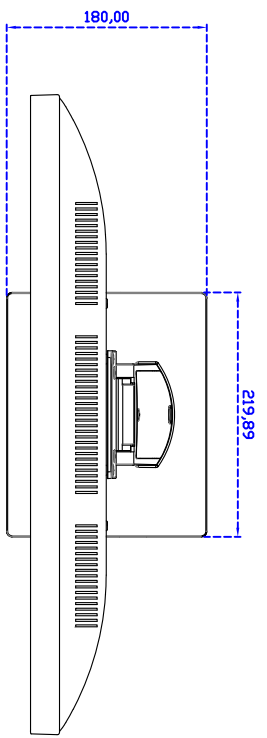
訂購資訊：

AIM-TM5R240-V01W :	【VGA/AUDIO/DVI/USB-Touch 黑】	AIM-TM5R240-V02W :	【VGA/AUDIO/DVI/RS232-Touch 黑】
AIM-TM5R240-VW01W :	【VGA/AUDIO/DVI/USB-Touch 白】	AIM-TM5R240-VW02W :	【VGA/AUDIO/DVI/RS232-Touch 白】
配件包	VGA 線/音源線/電源線/AC90~260V 變壓器/USB or RS232 線/高級觸控筆/高級擦拭布/驅動光碟/ DVI 線(選購)		



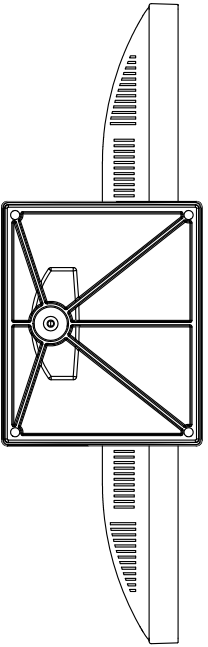
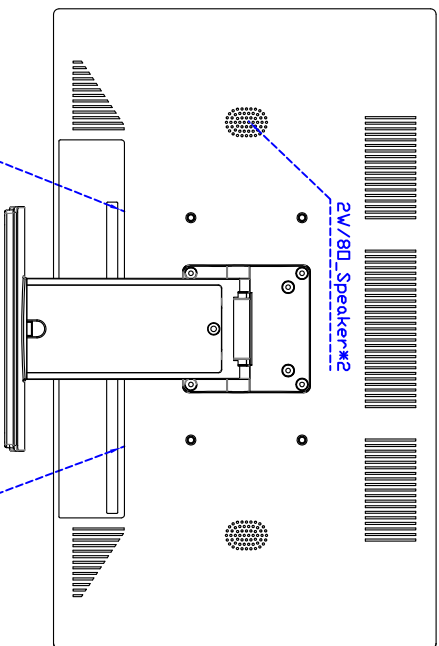
3 Year Warranty
LCD Panel 1 Year





Audio /VGA/DVI/DCE12V

Touch USB/RS232



24" Desktop Touch Monitor.

AIM-TMSR240-V01W