

18.5" 全平面投射電容式多點觸控螢幕 (1366*768)

產品應用：

- 銷售點管理系統 (POS)
- 工業電腦 (IPC)
- 公共資訊站 (KIOSK)
- 遊戲機 (GSMING)
- 醫療設備
- 隨身電腦
- 全球定位系統 (GPS)
- 辦公室自動化
- 家居安全系統
- 車載娛樂
- 軍事設備
- 溝通資訊



AIM-TMPCT185-R15W

“符合 Intel OPS 標準化系統”



AIM-TMOPPCT185-R15W

訂購資訊：

觸控界面：

固定方式：

AIM-TMPCT185-R15W

USB (多點*10)

無底座 VESA 孔固定

AIM-TMOPPCT185-R15W

USB (多點*10)

嵌入型固定

AIM-TMPCT185-R15W V

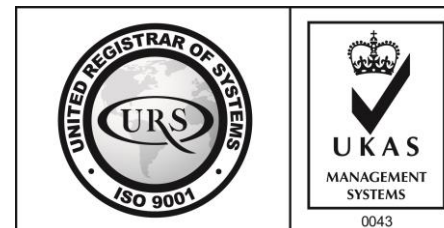
USB (多點*10)

立型底座 1.1kg

AIM-TMPCT185-R15W Y

USB (多點*10)

人體工學底座 3kg



18.5" 全平面投射電容式多點觸控螢幕 (1366*768)

顯示器規格：

| | |
|-------------|---|
| 顯示面積 | 409 × 230 mm |
| 點距 | 0.300 × 0.300 mm |
| 亮度 | 250 cd/m ² |
| 對比度 | 1000 : 1 |
| 解析度(邏輯像素) | 1366 x 768 (WXGA) |
| 可視角度 | 左右 170° ; 上下 160° |
| 反應時間 | 5ms (Tr + Tf) |
| 液晶色彩 | 16.7M |
| 支援解析度 | 640×480 ; 800×600 ; 1024×768 ; 1280×720 ; 1366×768 |
| 信號輸入 | VGA ; Audio ; DVI ; HDMI ; AV ; OPS |
| 音效 | 1W (8Ω) × 2 |
| OSD 控制功能 | ◎功能選單/選擇◎ - ◎ + ◎自動調整/離開◎電源 |
| 電源輸入、消耗功率 | DC 12V ; ≤13w (DC Jack Φ2.1mm) |
| 儲存、操作溫度 | -20~60°C ; 0~50°C |
| 壁掛孔位 | 100×100 ; 200×100 mm |
| 外觀顏色 | 黑色 (OEM 其它顏色) |
| 尺寸、淨重(不含底座) | 447.2 × 267.8 × 70 mm ; 4.6 kg (W×H×D)(不含底座) |
| 外箱尺寸、總重 | 550 × 400 × 180 mm ; 6.2 kg (W×H×D) |
| 配件包 | VGA 線 / HDMI 線 / 音源線 / AC90~260V 變壓器 / 電源線 / USB 觸控線 / 高級擦拭布 / 驅動光碟 ※DVI 線 (選購) |

“符合 Intel OPS 標準化系統”



※規格若有異動，恕不另行通知，依出貨實機為主！



18.5" 全平面投射電容式多點觸控螢幕 (1366*768)

觸控特色：

| | |
|------|--------------|
| 操作方式 | 使用電容式觸控筆、手指 |
| 線性誤差 | ≤2.5mm |
| 表面硬度 | ≥7H |
| 使用壽命 | 無限制 |
| 應用範圍 | 適合點控、書寫、簽名捕捉 |

軟體特色：

| | |
|-------|--|
| 繪圖測試 | 測試觸控點位置與線性表現 |
| 控制器設定 | 支援多作業系統 |
| 語言介面 | 繁中、簡中、英、日、法、德、韓、俄、泰、捷克、丹麥、荷蘭、芬蘭、希臘、波蘭、瑞典、西班牙、阿拉伯、匈牙利、義大利、挪威文、葡萄牙、土耳其、斯洛維尼亞 |
| 滑鼠模擬 | 手動滑鼠左右鍵、自動滑鼠左右鍵 (PDA 功能) |
| 觸控模式 | 繪圖模式、按鍵模式、關閉觸控功能選項 |
| 雙觸擊設定 | 可調整雙擊速度、可調整雙擊區域面積大小 |
| 發聲設定 | 無聲模式、觸控時發聲模式、觸控離開時發聲模式 |
| 顯示器設定 | 支援顯示器旋轉、支援多重顯示器、支援顯示器分割 |
| 區域設定 | 支援二分割及四分割畫面觸控、支援自定義活動區域觸控 |
| 邊緣補償 | 支援多方向觸控補償及自定義補償參數。 |
| 驅動程式 | 支援全系列 Windows-32/64 位元 作業系統 支援 Android ; 支援 Linux ; 支援 MAC |

“符合 Intel OPS 標準化系統”



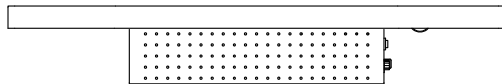
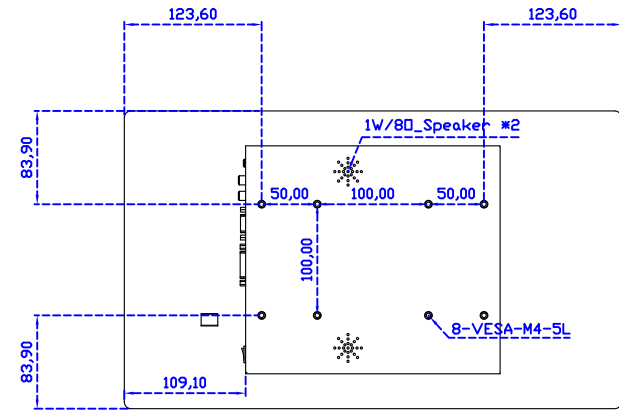
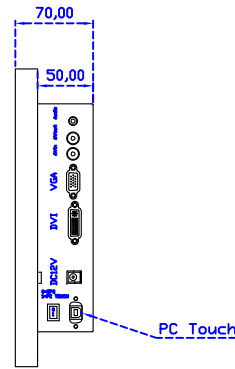
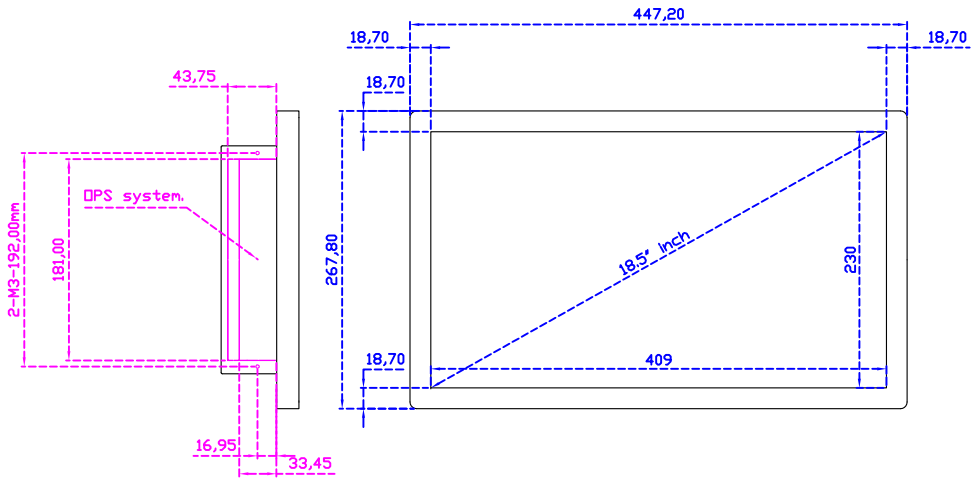
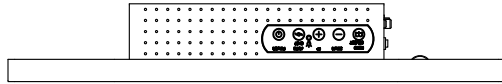
AIM-TMPCT185-R15W V



AIM-TMPCT185-R15W Y

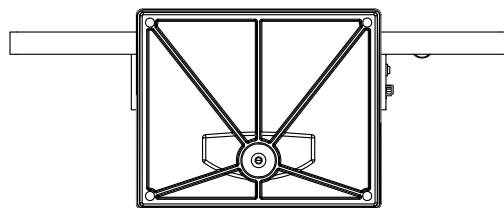
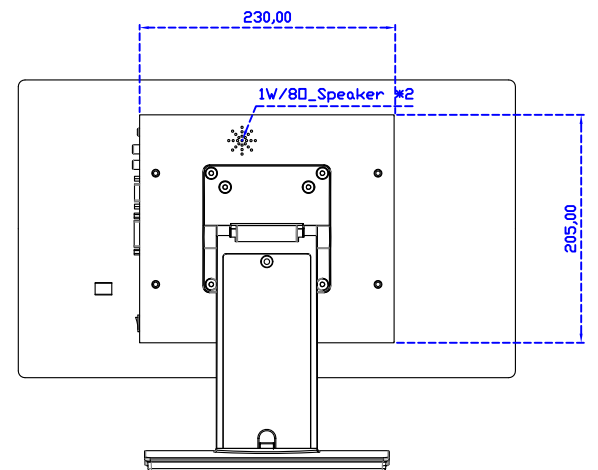
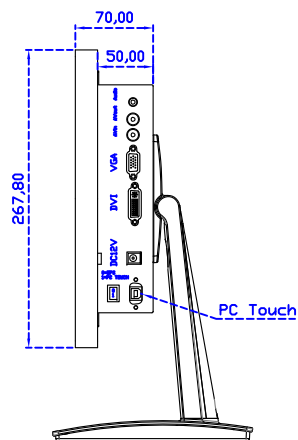
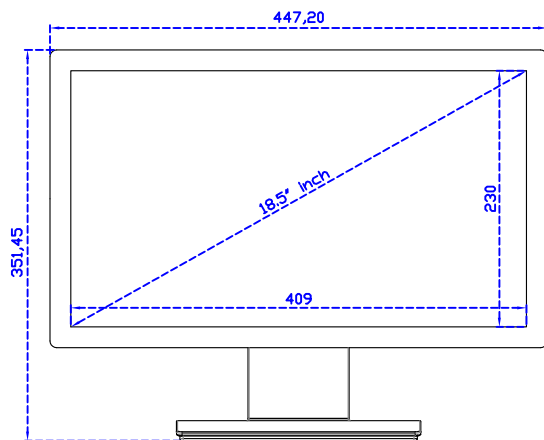
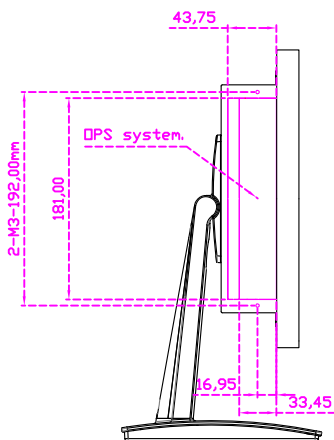
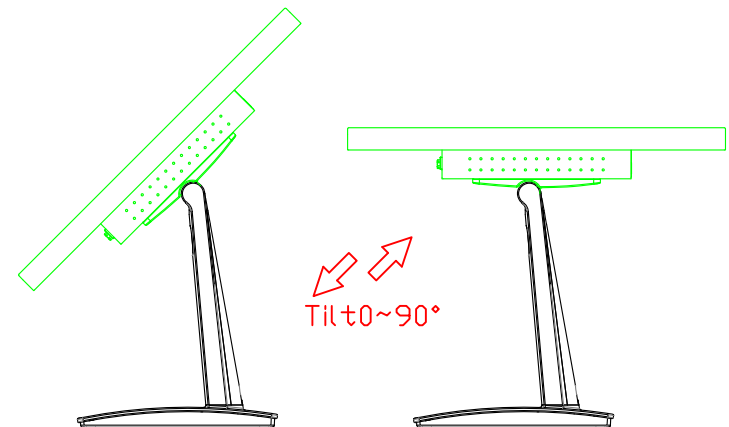
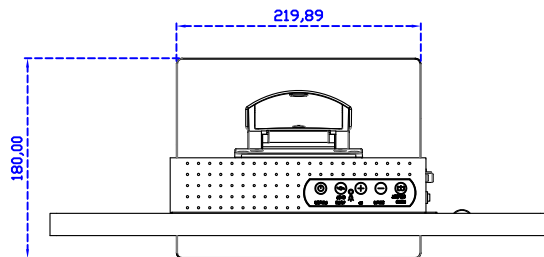


3 Year Warranty
LCD Panel 1 Year



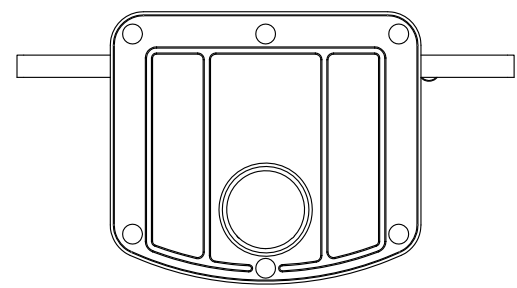
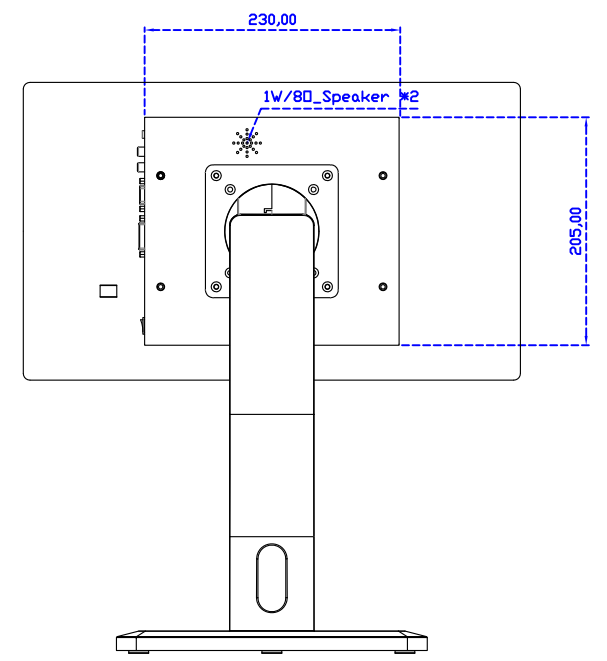
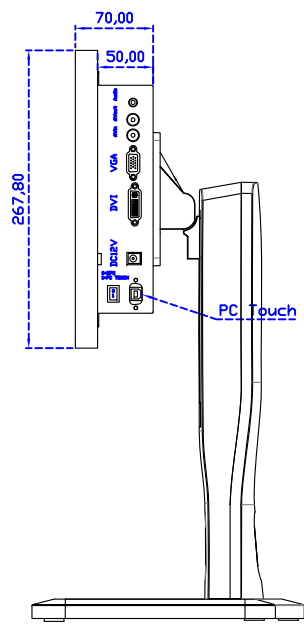
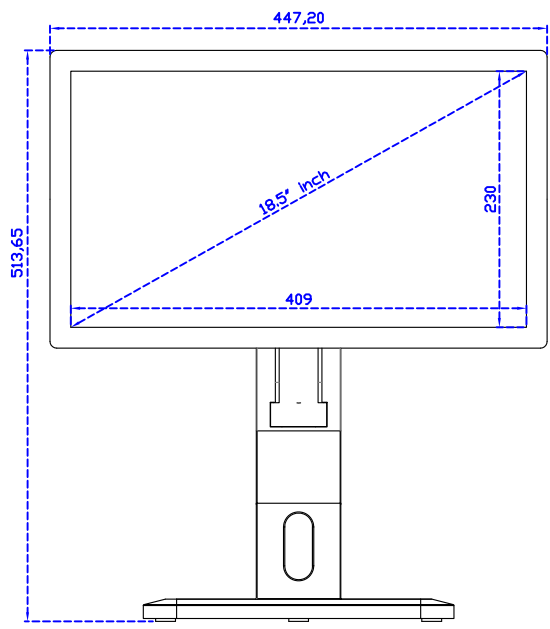
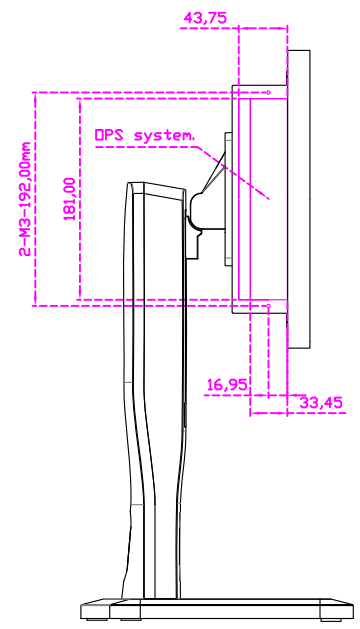
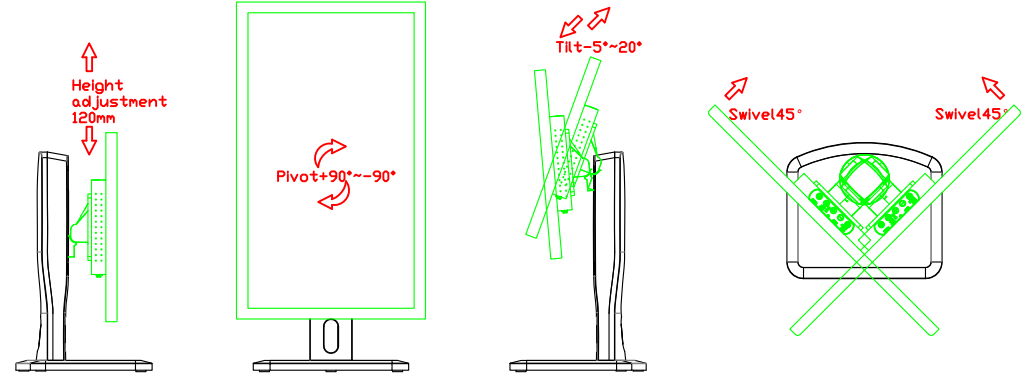
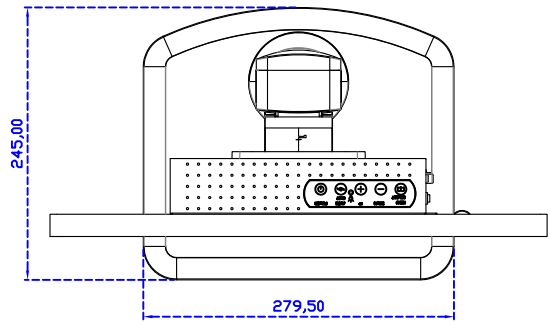
18.5" Touch Monitor.
(Support DPS system)
(VESA Mount)

AIM-TMPCT185-R15W_R17W



18.5" Desktop Touch Monitor.
(Support DPS system)
(PDS Stand)

AIM-TMPCT185-R15WV_R17WV



18.5" Desktop Touch Monitor.
 (Support DPS system)
 (Ergonomic Stand)

AIM-TMPCT185-R15WY_R17WY