

18.5" 電阻式單點觸控螢幕 (1920*1080)

產品應用：

- 銷售點管理系統 (POS)
- 工業電腦 (IPC)
- 公共資訊站 (KIOSK)
- 遊戲機 (GSMING)
- 醫療設備
- 隨身電腦
- 全球定位系統 (GPS)
- 辦公室自動化
- 家居安全系統
- 車載娛樂
- 軍事設備
- 溝通資訊



AIM-TM5R185-R09W



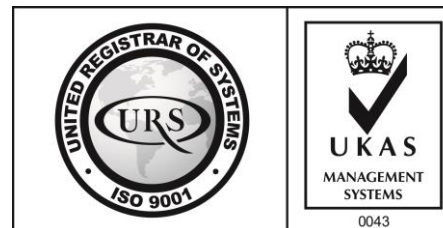
AIM-TMOP5R185-R09W

訂購資訊：

觸控界面：

固定方式：

| | | |
|--------------------|-------|--------------|
| AIM-TM5R185-R09W | USB | 無底座 VESA 孔固定 |
| AIM-TM5R185-R10W | RS232 | |
| AIM-TMOP5R185-R09W | USB | 嵌入型固定 |
| AIM-TMOP5R185-R10W | RS232 | |
| AIM-TM5R185-R09W A | USB | 摺疊底座 1.4kg |
| AIM-TM5R185-R10W A | RS232 | |
| AIM-TM5R185-R09W P | USB | 相框底座 1kg |
| AIM-TM5R185-R10W P | RS232 | |
| AIM-TM5R185-R09W V | USB | 立型底座 1.1kg |
| AIM-TM5R185-R10W V | RS232 | |
| AIM-TM5R185-R09W Y | USB | 人體工學底座 3kg |
| AIM-TM5R185-R10W Y | RS232 | |



18.5" 電阻式單點觸控螢幕 (1920*1080)

顯示器規格：

| | |
|-----------|-----------------------------------------------------------------------------------------------------------------|
| 顯示面積 | 409 × 230 mm |
| 點距 | 0.213 × 0.213 mm |
| 亮度 | 350 cd/m ² |
| 對比度 | 1000 : 1 |
| 解析度(邏輯像素) | 1920 x 1080 (Full HD) |
| 可視角度 | 左右 178° ; 上下 178° |
| 反應時間 | 20ms (Tr+ Tf) |
| 液晶色彩 | 16.7M |
| 支援解析度 | 640×480 ; 800×600 ; 1024×768 ; 1280×720 ; 1280×800 ; 1280×1024 ; 1360×768 ; 1440×900 ; 1680×1050 ; 1920×1080 |
| 信號輸入 | VGA ; Audio ; Display Port ; HDMI |
| 音效 | 1W (8Ω) × 2 |
| OSD 控制功能 | ◎功能選單/選擇◎ - ◎+ ◎自動調整/離開◎電源 |
| 電源輸入、消耗功率 | DC 12V ; ≤22w (DC Jack Φ2.1mm) |
| 儲存、操作溫度 | -20~70°C ; -20~70°C |
| 壁掛孔位 | 75×75 ; 100×100 mm |
| 外觀顏色 | 黑色 (OEM 其它顏色) |
| 尺寸、淨重 | 440 × 265 × 51 mm ; 4.2 kg (W×H×D) (不含底座) |
| 外箱尺寸、總重 | 550 × 400 × 180 mm ; 5.8 kg (W×H×D) |
| 配件包 | VGA 線/HDMI 線/音源線/AC90~260V 變壓器/電源線/USB 或 RS232 觸控線/高級觸控筆/高級擦拭布/驅動光碟 ※DP 線 (選購) |

※規格若有異動，恕不另行通知，依出貨實機為主！



AIM-TM5R185-R09W A



AIM-TM5R185-R09W P



18.5" 電阻式單點觸控螢幕 (1920*1080)

觸控特色：

| | |
|------|------------------|
| 操作方式 | 使用觸控筆、手指、戴有手套的手指 |
| 作動力 | ≤50g |
| 線性誤差 | ≤1.5% |
| 表面硬度 | ≥3H |
| 使用壽命 | ≥35,000,000 單點敲擊 |
| 應用範圍 | 適合點控、書寫、簽名捕捉 |

軟體特色：

| | |
|-------|----------------------------------------------------------------------------|
| 基本校正 | 4 點校正 |
| 進階校正 | 9 點邊緣補償、25 點線性補償 |
| 繪圖測試 | 測試觸控點位置與線性表現 |
| 控制器設定 | 支援多作業系統 |
| 語言介面 | 繁中、簡中、英、日、法、德、韓、俄、泰、捷克、丹麥、荷蘭、芬蘭、希臘、波蘭、瑞典、西班牙、阿拉伯、匈牙利、義大利、挪威文、葡萄牙、土耳其、斯洛維尼亞 |
| 滑鼠模擬 | 手動滑鼠左右鍵、自動滑鼠左右鍵 (PDA 功能) |
| 觸控模式 | 繪圖模式、按鍵模式、關閉觸控功能選項 |
| 雙觸擊設定 | 可調整雙擊速度、可調整雙擊區域面積大小 |
| 發聲設定 | 無聲模式、觸控時發聲模式、觸控離開時發聲模式 |
| 連接設定 | 支援 Windows 與 Linux COM1~COM255 支援 MS-DOS COM1~COM8 |
| 顯示器設定 | 支援顯示器旋轉、支援多重顯示器、支援顯示器分割 |
| 驅動程式 | 支援全系列 Windows-32/64 位元 作業系統 支援 Android ; 支援 Linux ; 支援 MAC |



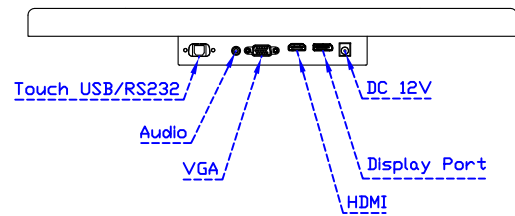
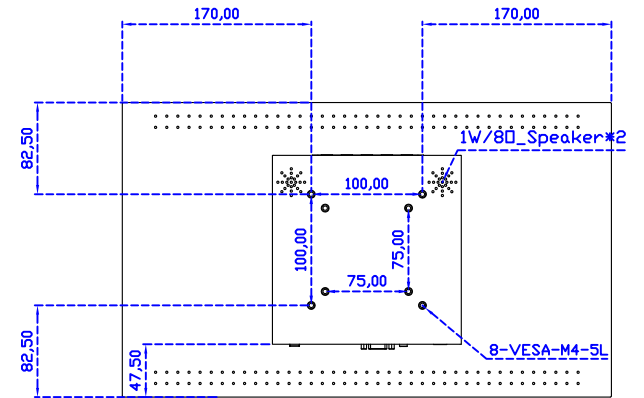
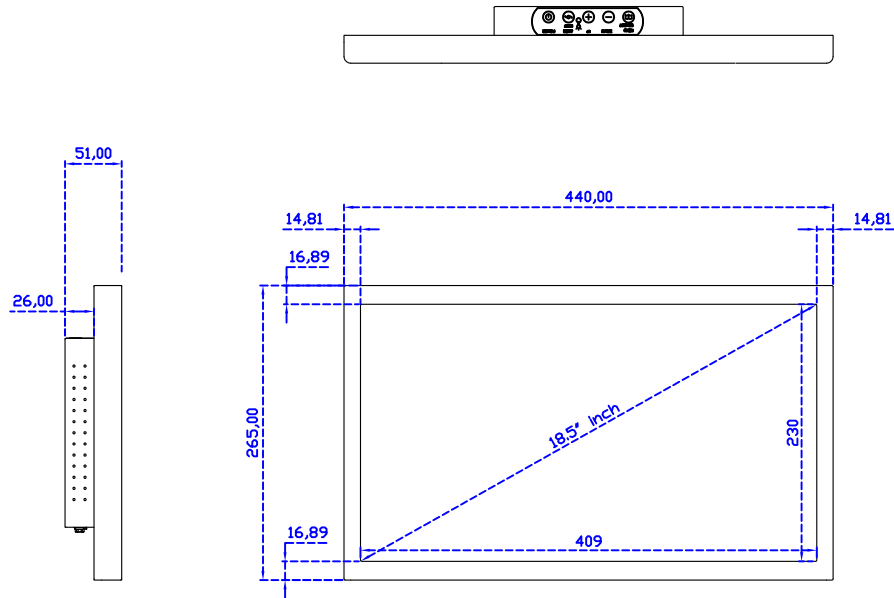
AIM-TM5R185-R09W V



AIM-TM5R185-R09W Y

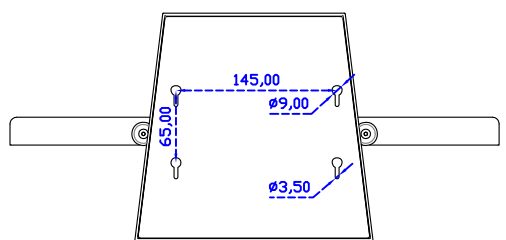
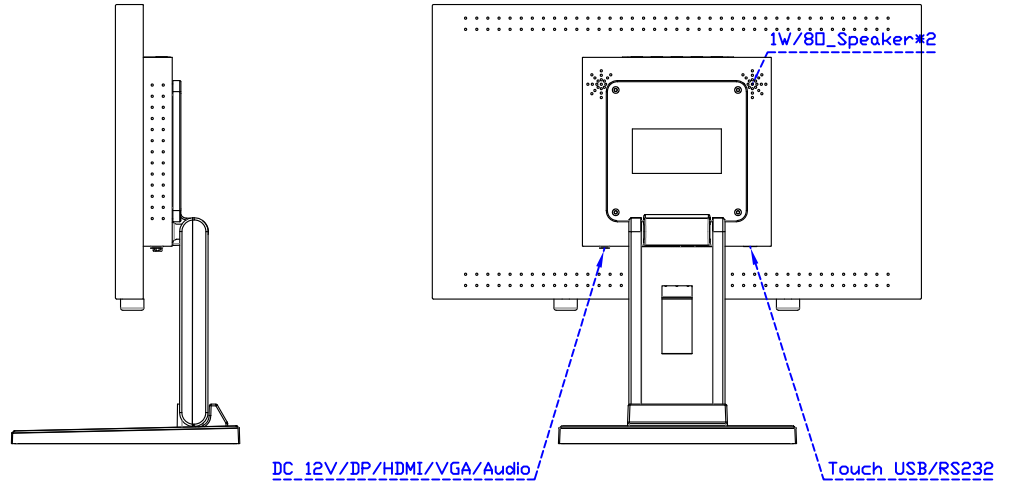
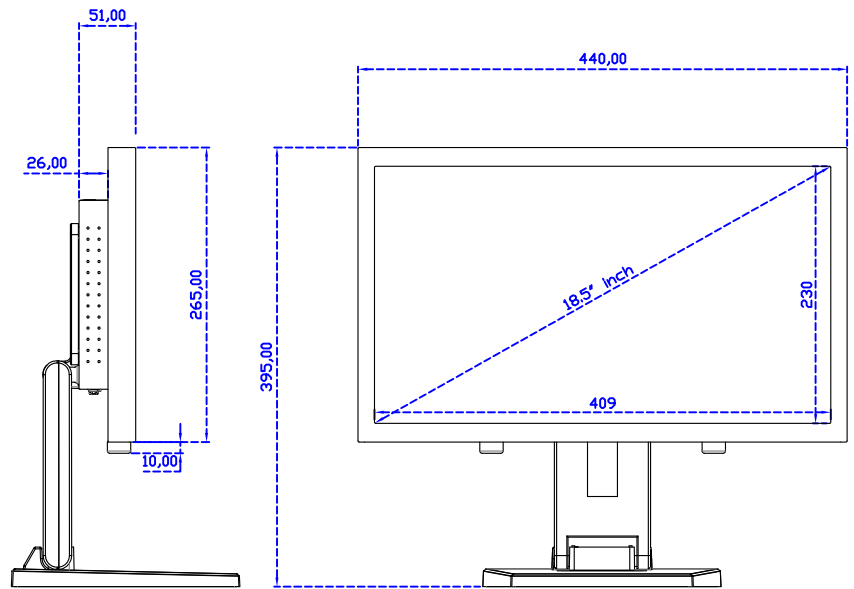
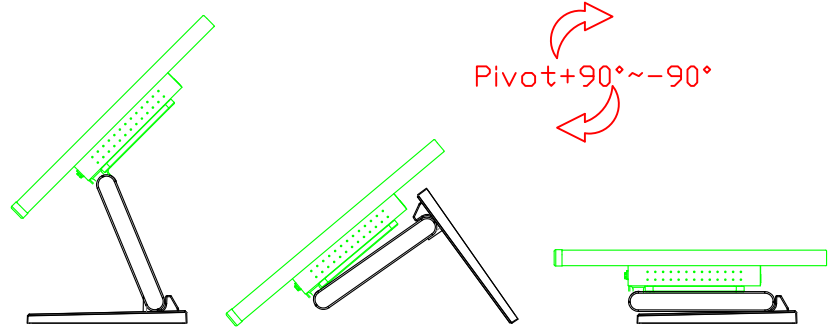
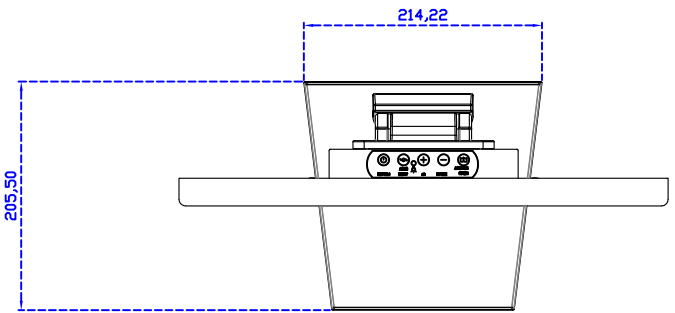


3 Year Warranty
LCD Panel 1 Year



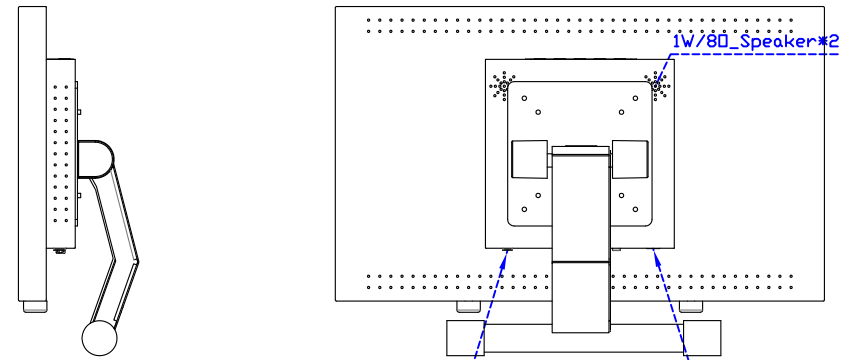
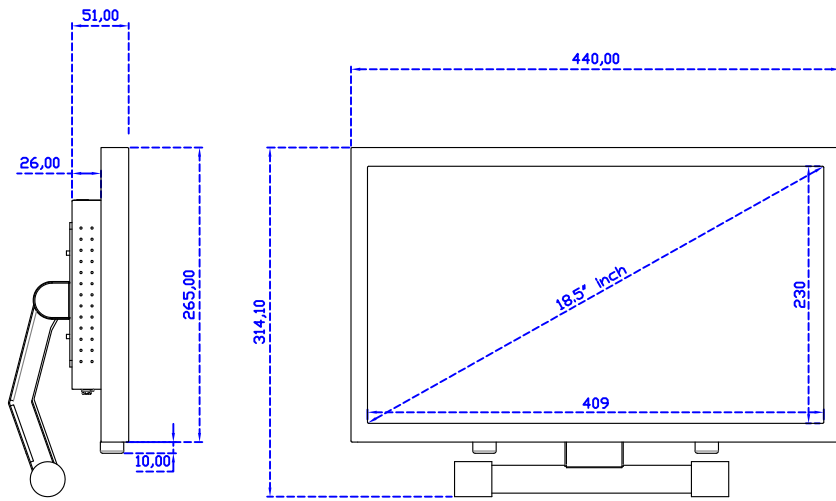
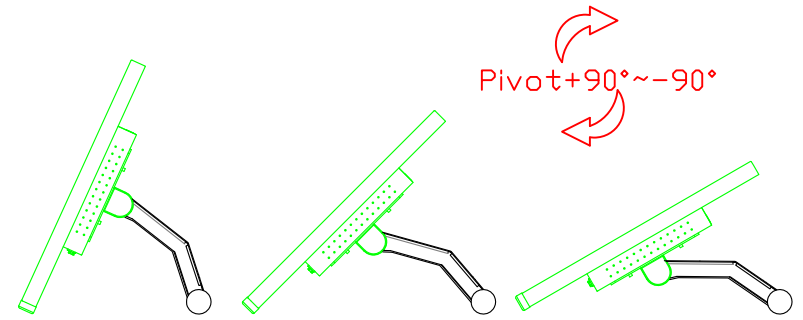
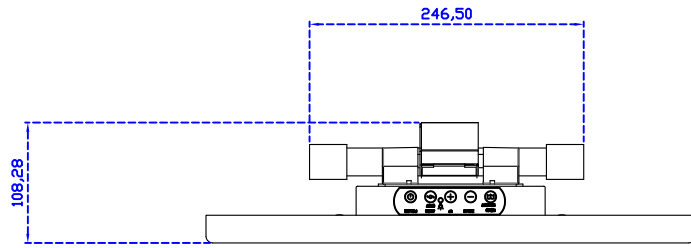
18.5" Touch Monitor.
 (VESA Mount)

AIM-TMxxx185-R07W_R09W



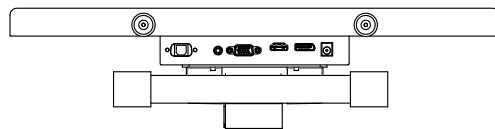
18.5" Desktop Touch Monitor.
(Foldable Stand)

AIM-TMxxxx185-R07WA_R09WA



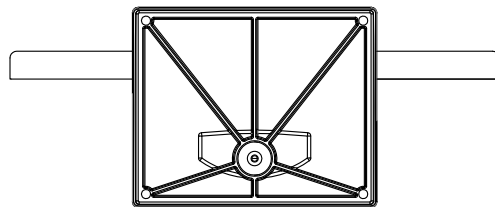
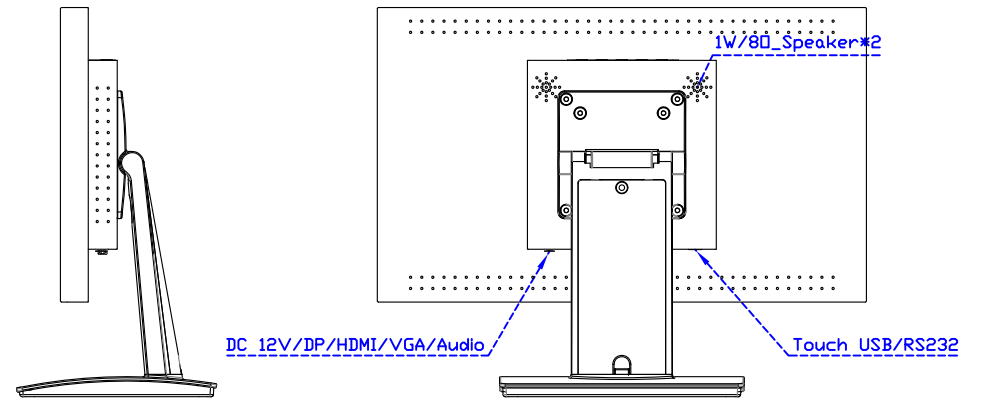
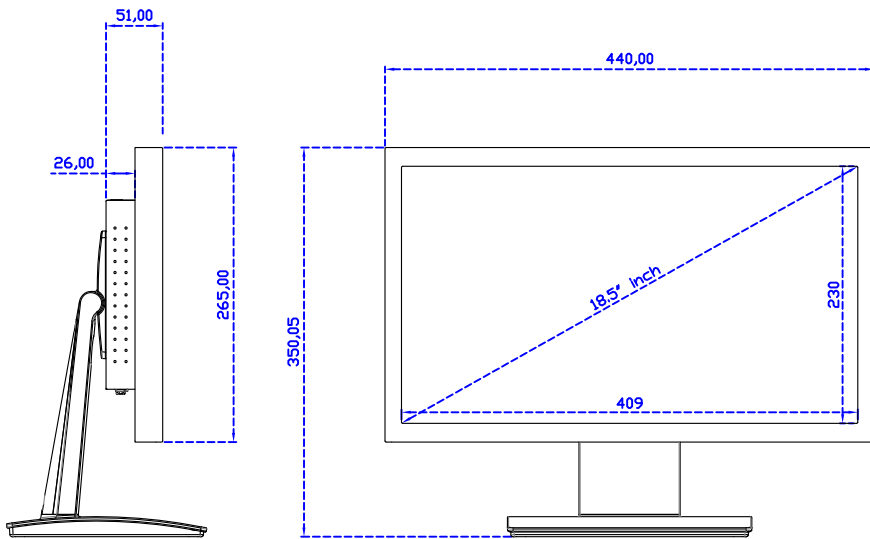
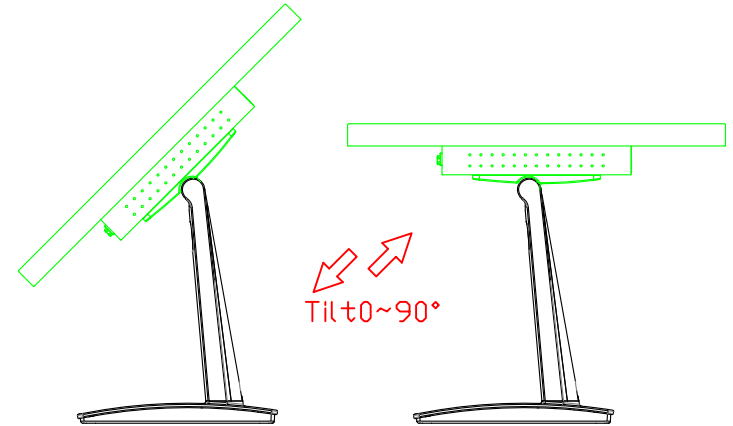
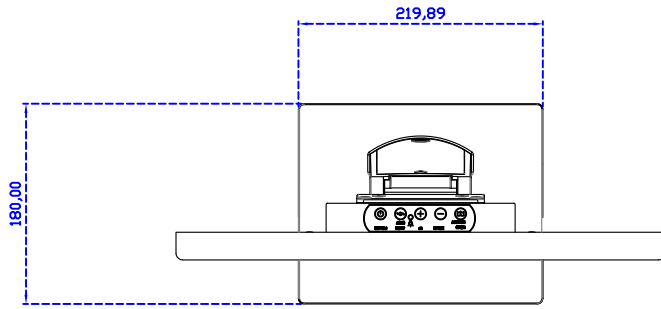
DC_12V/DP/HDMI/VGA/Audio

Touch_USB/RS232



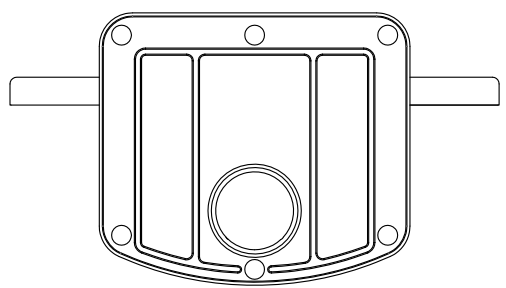
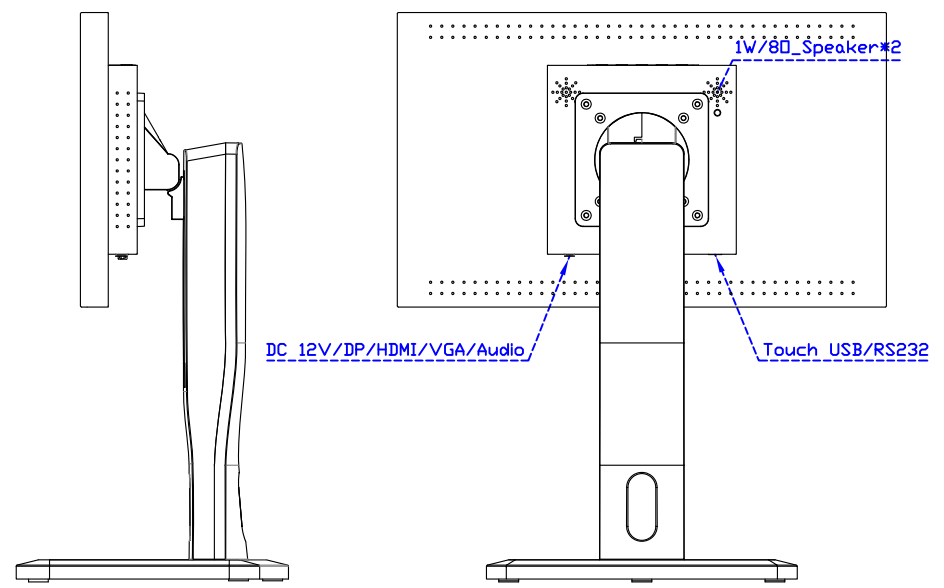
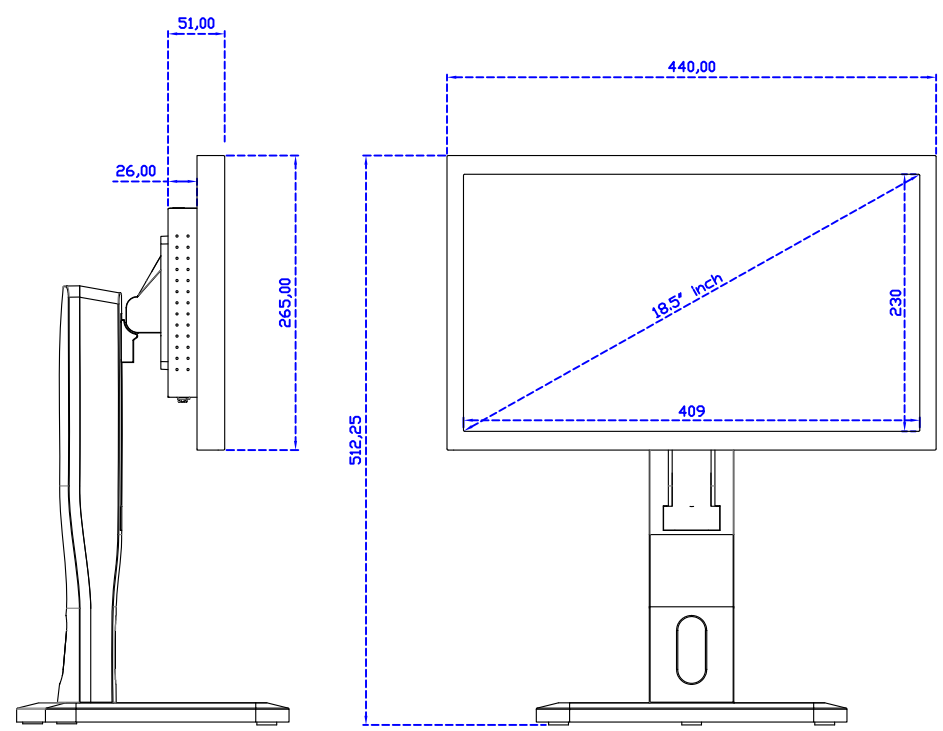
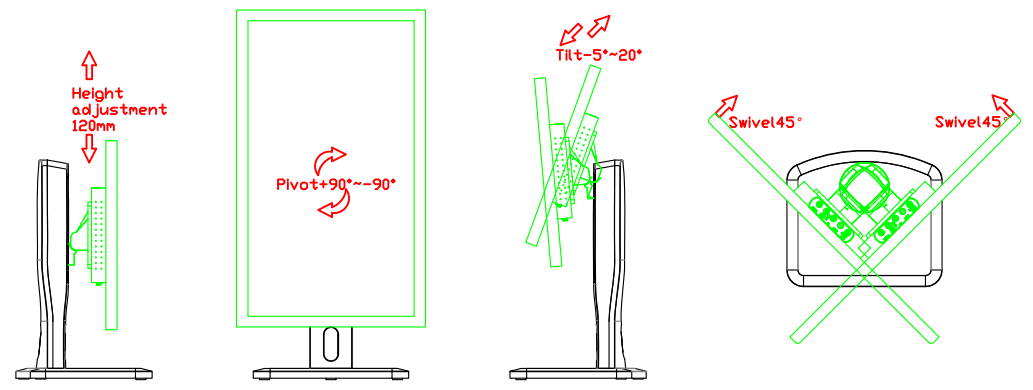
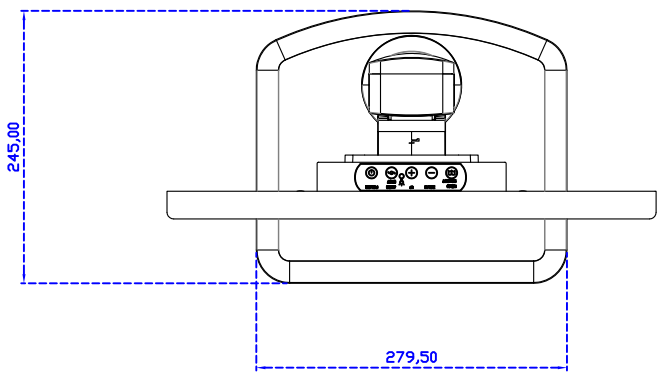
18.5" Desktop Touch Monitor.
(Photo Stand)

AIM-TMxxxx185-R07WP_R09WP



18.5" Desktop Touch Monitor.
(PQS Stand)

AIM-TMxxxx185-R07wV_R09wV



18.5" Desktop Touch Monitor.
(Ergonomic Stand)

AIM-TMxxxx185-R07WY_R09WY