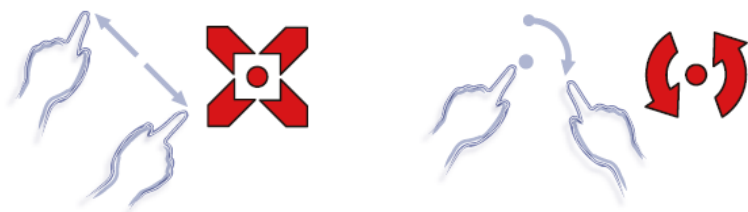
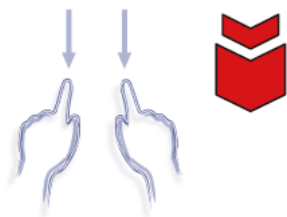


17" 吋觸控式螢幕 "立型底座" (全平面投射電容式多點觸控)

產品應用：

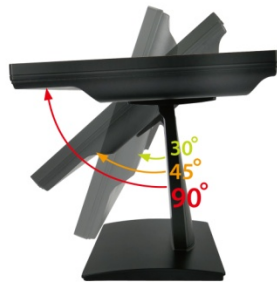
- 銷售點管理系統(POS)
- 工業電腦(IPC)
- 公共資訊站(Kiosk)
- 遊戲機(Gaming)
- 醫療設備
- 隨身電腦
- 全球定位系統GPS
- 辦公室自動化
- 家居安全系統
- 車載娛樂
- 軍事設備
- 溝通資訊



## 17" 吋觸控式螢幕 "立型底座" (全平面投射電容式多點觸控)

### 顯示器規格：

|           |                                             |
|-----------|---------------------------------------------|
| 顯示面積      | 337 × 270 mm                                |
| 點距        | 0.264 × 0.264 mm                            |
| 亮度        | 250 cd/m <sup>2</sup>                       |
| 對比度       | 1000 : 1                                    |
| 解析度(邏輯像素) | 1280 × 1024 ( SXGA )                        |
| 可視角度      | 左右 176° ; 上下 170°                           |
| 反應時間      | 5 ms ( Tr + Tf )                            |
| 液晶色彩      | 16.7M                                       |
| 支援解析度     | 640×480 ; 800×600 ; 1024×768 ;<br>1280×1024 |
| 信號輸入      | VGA ; Audio ; DVI                           |
| 音效        | 1W ( 8Ω ) × 2                               |
| OSD 按鍵    | ◎功能選單/選擇◎ - ◎+◎自動調整/離開◎電源                   |
| 電源輸入、消耗功率 | DC 12V ; ≤15w ; 待命≤1w                       |
| 儲存、操作溫度   | -20~60°C ; 0~50°C                           |
| 壁掛孔位      | 75×75 or 100×100 mm                         |
| 外觀顏色      | 黑色                                          |
| 尺寸、淨重     | 375.4 × 307.8 × 46 mm ; 6kg ( W×H×D )       |
| 外箱尺寸、總重   | 440 × 455 × 155 mm ; 7.5kg ( W×H×D )        |



### 觸控特色：

|      |                    |
|------|--------------------|
| 操作方式 | 使用電容式觸控筆、手指        |
| 線性誤差 | ≤2.5mm             |
| 表面硬度 | ≥7H                |
| 使用壽命 | 無限制                |
| 應用範圍 | 適合點控、書寫、簽名捕捉       |
| 通訊介面 | USB or RS232(單點觸控) |

### 軟體特色：

|       |                                                                                                     |
|-------|-----------------------------------------------------------------------------------------------------|
| 繪圖測試  | 測試觸控點位置與線性表現                                                                                        |
| 控制器設定 | 支援多作業系統                                                                                             |
| 語言介面  | 繁體中文、簡體中文、英文、日文、法文、德文、西班牙文、韓文、阿拉伯文、捷克文、丹麥文、荷蘭文、芬蘭文、希臘文、匈牙利文、義大利文、挪威文、俄文、波蘭文、葡萄牙文、斯洛維尼亞文、瑞典文、泰文、土耳其文 |
| 滑鼠模擬  | 手動滑鼠左右鍵、自動滑鼠左右鍵 ( PDA 功能 )                                                                          |
| 觸控模式  | 繪圖模式、按鍵模式、關閉觸控功能選項                                                                                  |
| 雙觸擊設定 | 可調整雙擊速度、可調整雙擊區域面積大小                                                                                 |
| 發聲設定  | 無聲模式、觸控時發聲模式、觸控離開時發聲模式                                                                              |
| 顯示器設定 | 支援顯示器旋轉、支援多重顯示器、支援顯示器分割                                                                             |
| 區域設定  | 支援二分割及四分割畫面觸控、支援自定義活動區域觸控                                                                           |
| 邊緣補償  | 支援多方向觸控補償及自定義補償參數。                                                                                  |
| 驅動程式  | 支援全系列 Windows-32 位元 作業系統<br>支援 Windows7-8-10 ; XP-64 位元 作業系統<br>支援 Android ; 支援 Linux ; 支援 MAC      |

### 訂購資訊：

AIM-TMPCT170-R15V : 【VGA/DVI/AUDIO/USB-TOUCH】

AIM-TMPCT170-R16V : 【VGA/DVI/AUDIO/RS232-TOUCH】

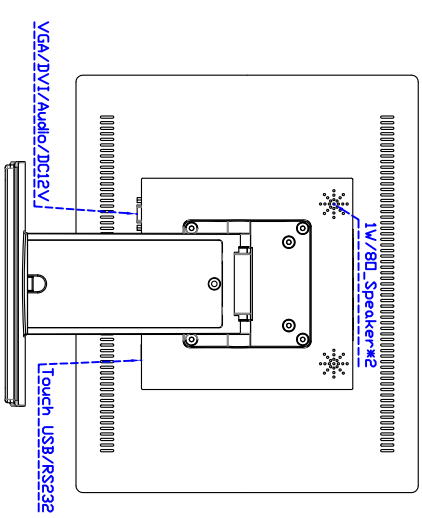
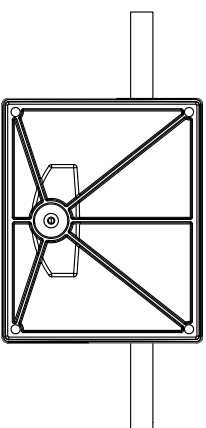
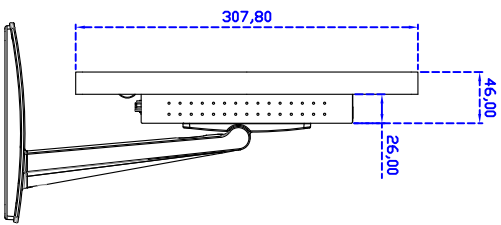
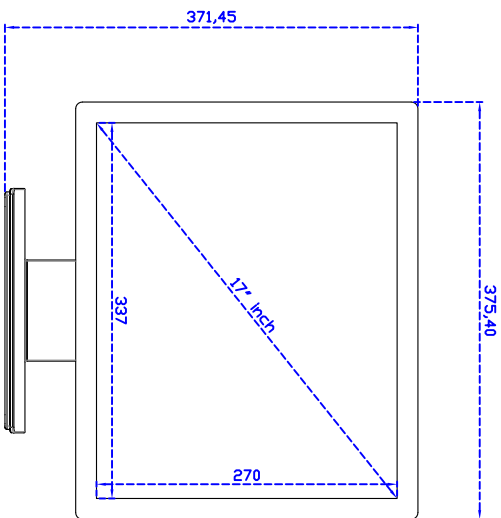
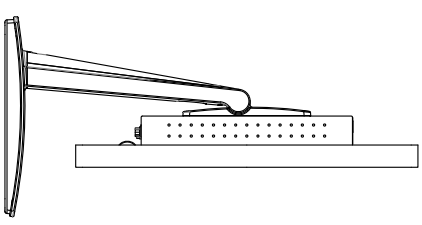
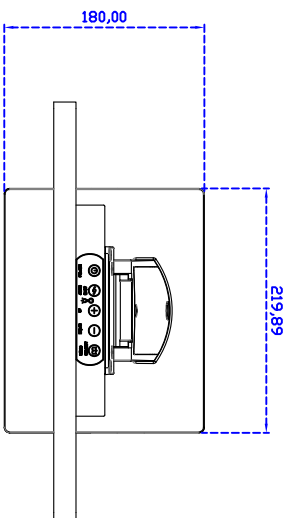
配件包

VGA 線/音源線/電源線/AC90~260V 變壓器/USB or RS232 線/高級擦拭布/ **DVI 線(可選購)**



**3 Year Warranty**  
LCD Panel 1 Year





17" Desktop Touch Monitor

AIM-TMPC1170-R15V