

17" 紅外線式多點觸控螢幕

產品應用：

- 銷售點管理系統 (POS)
- 工業電腦 (IPC)
- 公共資訊站 (KIOSK)
- 遊戲機 (GSMING)
- 醫療設備
- 隨身電腦
- 全球定位系統 (GPS)
- 辦公室自動化
- 家居安全系統
- 車載娛樂
- 軍事設備
- 溝通資訊



AIM-TMIR170-R01



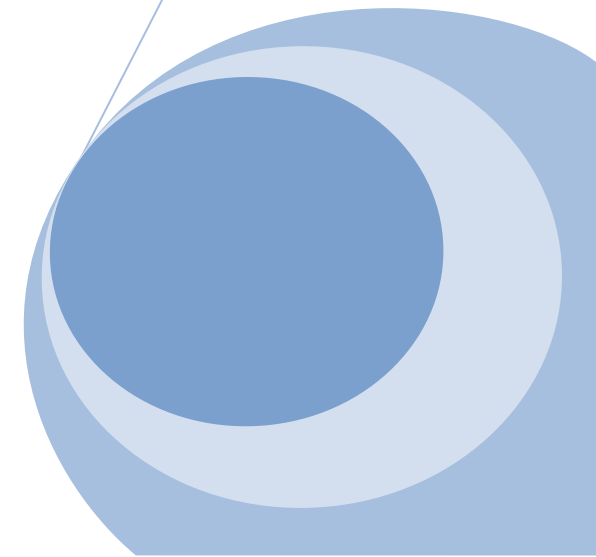
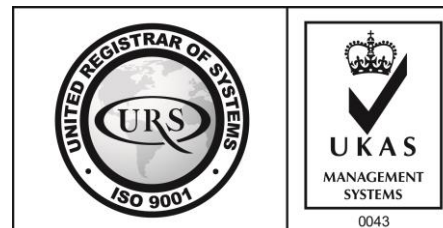
AIM-TMOPIR170-R01

訂購資訊：

觸控界面：

固定方式：

| | | |
|-------------------|--------------|--------------|
| AIM-TMIR170-R01 | USB (多點*2) | 無底座 VESA 孔固定 |
| AIM-TMIR170-R02 | RS232 (單點) | |
| AIM-TMOPIR170-R01 | USB (多點*2) | 嵌入型固定 |
| AIM-TMOPIR170-R02 | RS232 (單點) | |
| AIM-TMIR170-R01 A | USB (多點*2) | 摺疊底座 1.4kg |
| AIM-TMIR170-R02 A | RS232 (單點) | |
| AIM-TMIR170-R01 P | USB (多點*2) | 相框底座 1kg |
| AIM-TMIR170-R02 P | RS232 (單點) | |
| AIM-TMIR170-R01 V | USB (多點*2) | 立型底座 1.1kg |
| AIM-TMIR170-R02 V | RS232 (單點) | |



17" 紅外線式多點觸控螢幕

顯示器規格：

| | |
|-----------|--|
| 顯示面積 | 337 × 270 mm |
| 點距 | 0.264 × 0.264 mm |
| 亮度 | 250 cd/m ² |
| 對比度 | 1000 : 1 |
| 解析度(邏輯像素) | 1280 x 1024 (SXGA) |
| 可視角度 | 左右 176° ; 上下 170° |
| 反應時間 | 5ms (Tr + Tf) |
| 液晶色彩 | 16.7M |
| 支援解析度 | 640×480 ; 800×600 ; 1024×768 ; 1280×1024 |
| 信號輸入 | VGA ; Audio ; DVI |
| 音效 | 1W (8Ω) × 2 |
| OSD 控制功能 | ◎功能選單/選擇◎ - ◎+◎自動調整/離開◎電源 |
| 電源輸入、消耗功率 | DC 12V ; ≤15w (DC Jack Φ2.1mm) |
| 儲存、操作溫度 | -20~60°C ; 0~50°C |
| 壁掛孔位 | 75×75 ; 100×100 mm |
| 外觀顏色 | 黑色 (OEM 其它顏色) |
| 尺寸、淨重 | 381 × 313 × 52 mm ; 3.9 kg (W×H×D) (不含底座) |
| 外箱尺寸、總重 | 550 × 400 × 180 mm ; 5.4 kg (W×H×D) |
| 配件包 | VGA 線/音源線/AC90~260V 變壓器/電源線/USB 觸控線/高級擦拭布/驅動光碟 ※DVI 線 (選購) |

※規格若有異動，恕不另行通知，依出貨實機為主！



AIM-TMIR170-R01 A



AIM-TMIR170-R01 P



17" 紅外線式多點觸控螢幕

觸控特色：

| | |
|------|-----------------------|
| 操作方式 | 手指(可配戴手套)、任何可以遮蔽光源之介質 |
| 線性誤差 | ≤2.5mm |
| 表面硬度 | ≥7H |
| 使用壽命 | 無限制 |
| 應用範圍 | 適合點控、書寫、簽名捕捉 |

軟體特色：

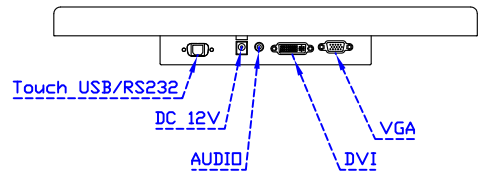
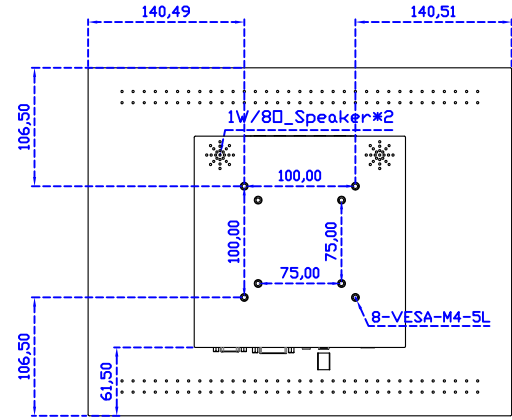
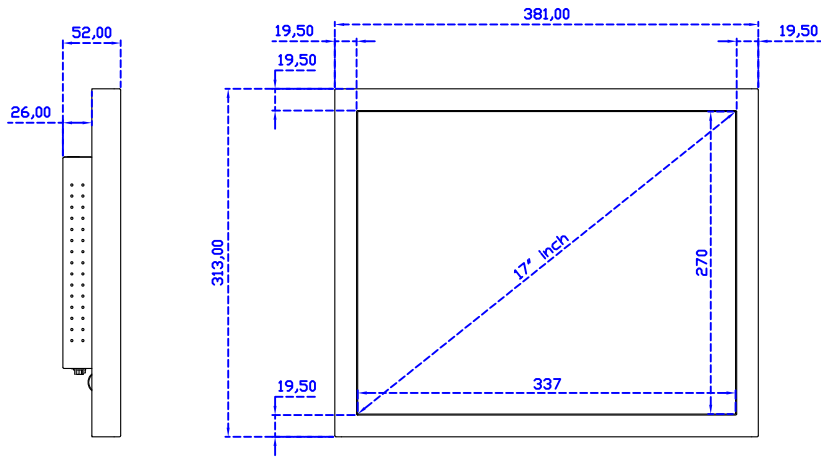
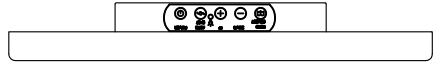
| | |
|-------|---|
| 基本校正 | 5 點 16 點 25 點 |
| 繪圖測試 | 測試觸控點位置與線性表現 |
| 控制器設定 | 支援多作業系統 |
| 語言介面 | 繁中、簡中、英文、日文、德文 |
| 滑鼠模擬 | 自動滑鼠左右鍵 (PDA 功能) |
| 觸控模式 | 繪圖模式、按鍵模式、隱藏游標選項 |
| 雙觸擊設定 | 可調整雙擊速度、可調整雙擊區域面積大小 |
| 發聲設定 | 無聲模式、觸控時發聲模式、觸控離開時發聲模式 |
| 顯示器設定 | 支援顯示器旋轉、支援多重顯示器、支援顯示器分割 |
| 區域設定 | 支援二分割及四分割畫面觸控、支援自定義活動區域觸控 |
| 邊緣補償 | 支援多方向觸控補償及自定義補償參數。 |
| 驅動程式 | 支援全系列 Windows-32/64 位元 作業系統 支援 Android ; 支援 Linux ; 支援 MAC |



AIM-TMIR170-R01 V

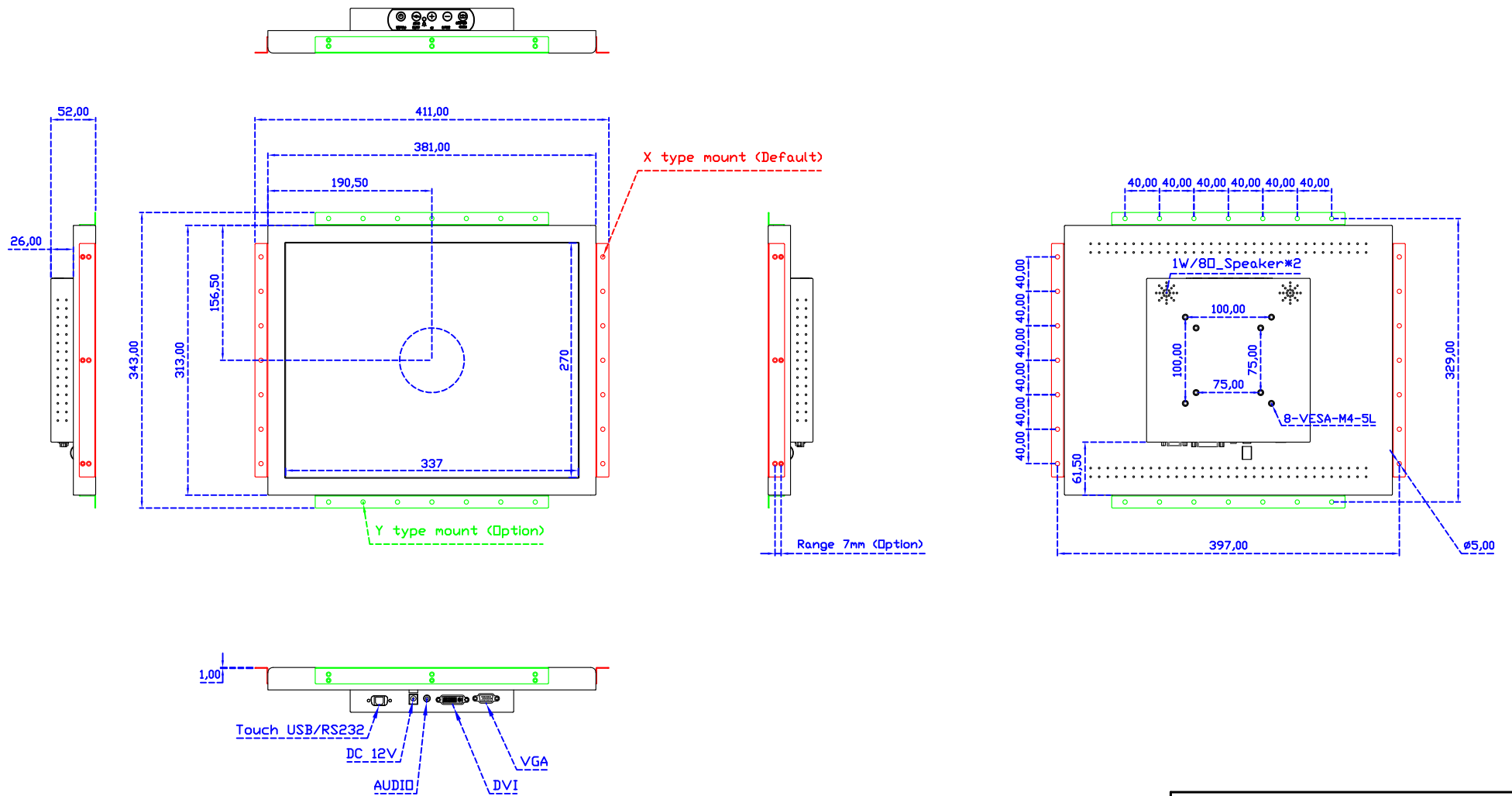


3 Year Warranty
LCD Panel 1 Year



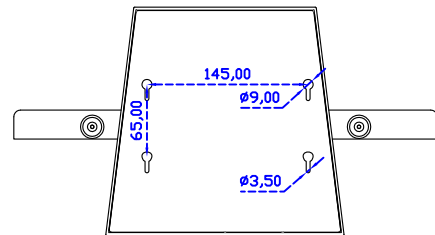
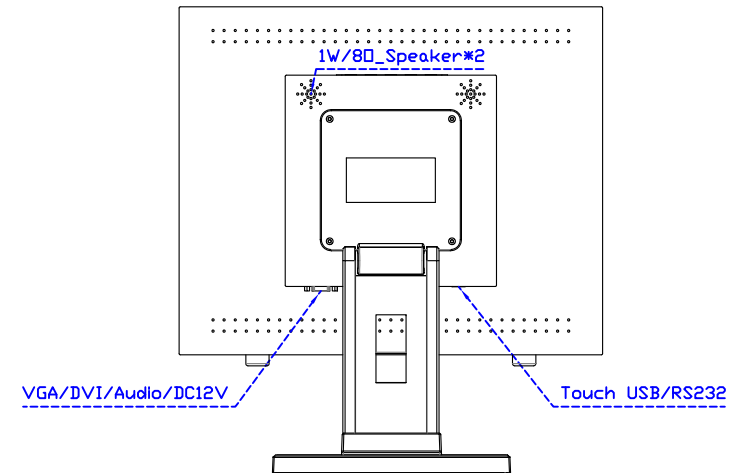
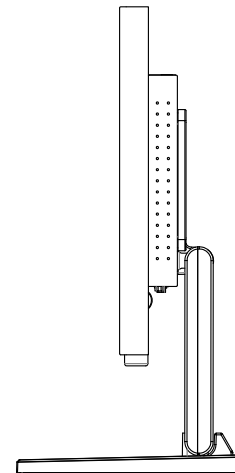
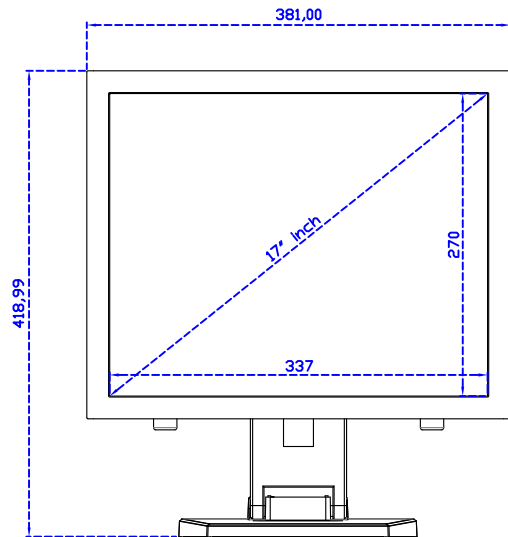
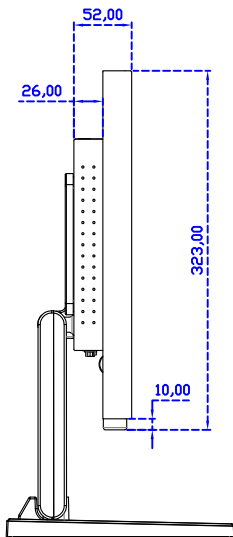
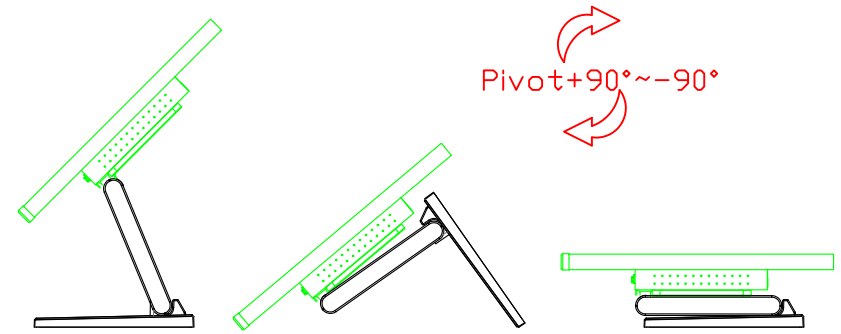
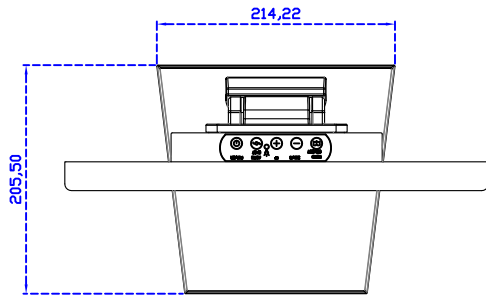
17" Touch Monitor.
(VESA Mount)

AIM-TMIR170-R01



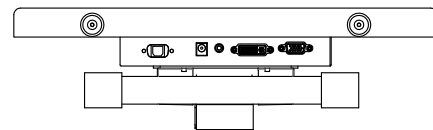
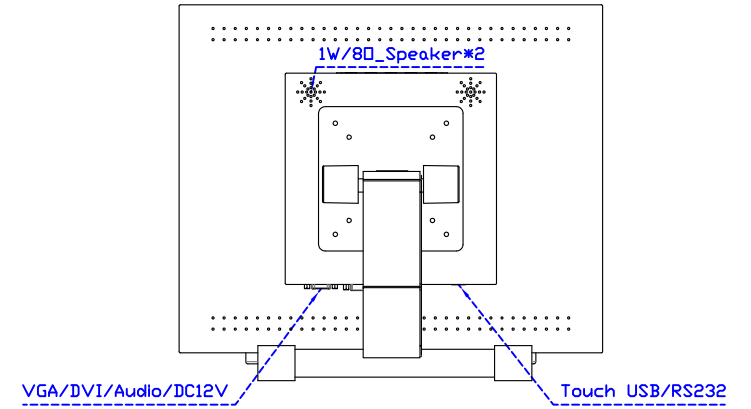
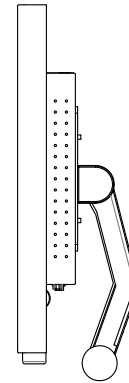
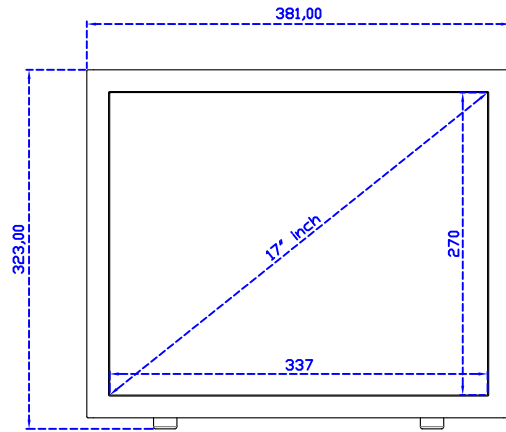
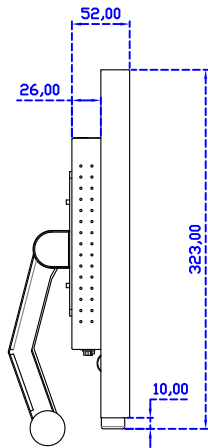
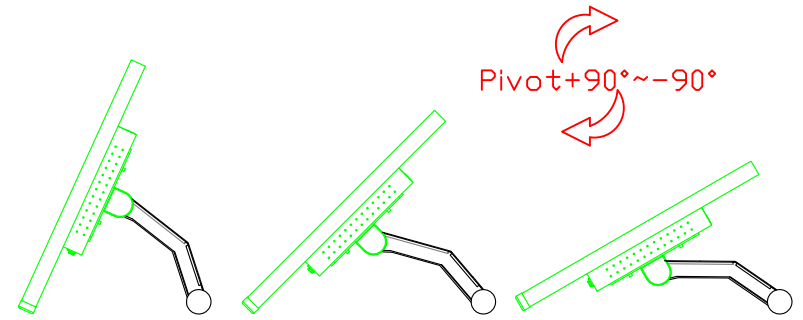
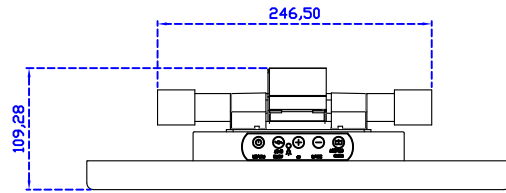
17"Embedded Touch Monitor.
(Open Frame)

AIM-TM0PIR170-R01



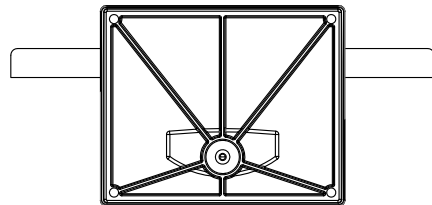
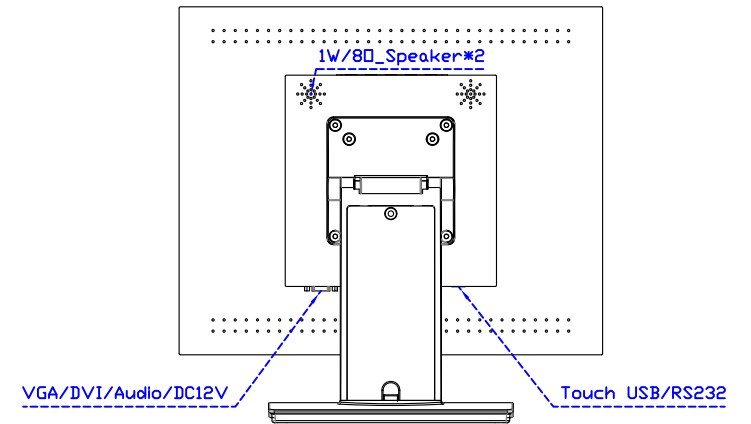
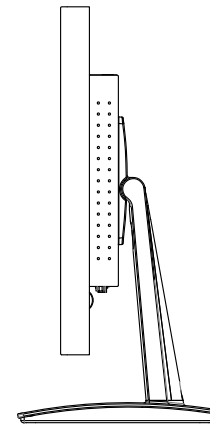
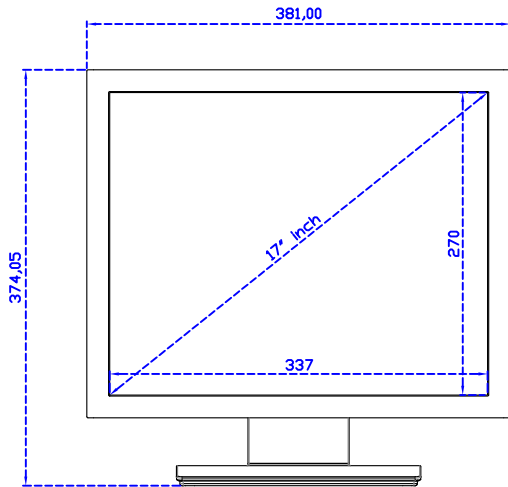
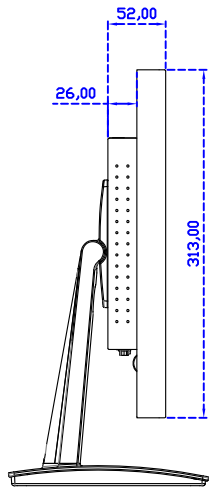
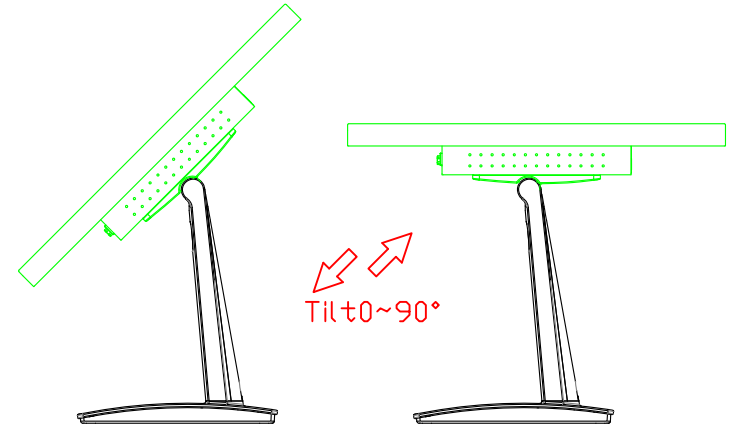
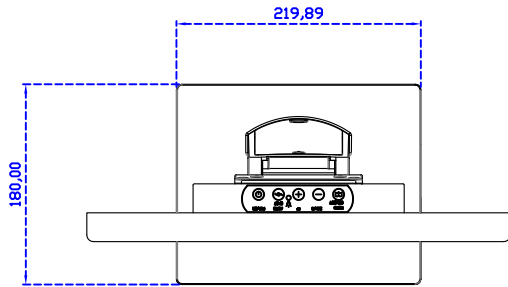
17" Desktop Touch Monitor.
(Foldable Stand)

AIM-TMIR170-R01 A



17" Desktop Touch Monitor.
(Photo Stand)

AIM-TMIR170-R01 P



17" Desktop Touch Monitor.
(POS Stand)

AIM-TMIR170-R01 V