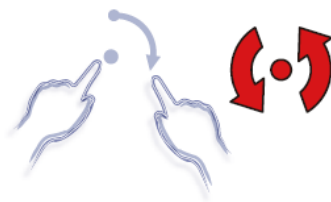
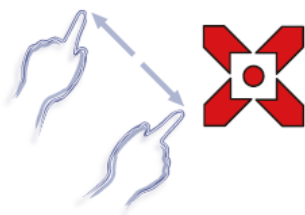
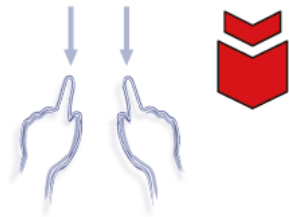


15.6" 吋觸控式螢幕 "符合 Intel OPS 標準化系統." (全平面投射電容式多點觸控)

產品應用：

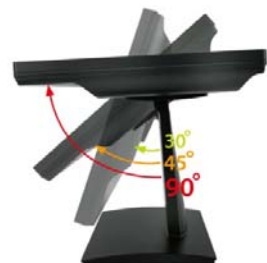
- 銷售點管理系統(POS)
- 工業電腦(IPC)
- 公共資訊站(Kiosk)
- 遊戲機(Gaming)
- 醫療設備
- 隨身電腦
- 全球定位系統GPS
- 辦公室自動化
- 家居安全系統
- 車載娛樂
- 軍事設備
- 溝通資訊



## 15.6" 吋觸控式螢幕 "符合 Intel OPS 標準化系統" (全平面投射電容式多點觸控)

### 顯示器規格：

顯示面積	344 × 193 mm
點距	0.17925 × 0.17925 mm
亮度	450 cd/m <sup>2</sup>
對比度	800 : 1
解析度(邏輯像素)	1920 × 1080 ( Full HD )
可視角度	左右 175° ; 上下 175°
反應時間	25 ms ( Tr + Tf )
液晶色彩	16.2M
支援解析度	640×480 ; 800×600 ; 1024×768 ; 1280×720 ; 1280×800 ; 1366×768 ; 1440×900 ; 1680×1050 ; 1920×1080
信號輸入	VGA ; Audio ; DVI ; AV ; OPS
音效	1W ( 8Ω ) ×2
OSD 控制功能	◎功能選單/選擇◎ - ◎+◎自動調整/離開◎電源
電源輸入、消耗功率	DC 12V ; ≤21w ; 待命≤1w
儲存、操作溫度	-40~90°C ; -30~85°C
壁掛孔位	100×100 or 200×100 mm
外觀顏色	黑色
尺寸、淨重	383 × 232.4 × 70 mm ; 5.2kg ( W×H×D )
外箱尺寸、總重	550 × 400 × 180 mm ; 6.8kg ( W×H×D )



### 觸控特色：

操作方式	使用電容式觸控筆、手指
線性誤差	≤2.5mm
表面硬度	≥7H
使用壽命	無限制
應用範圍	適合點控、書寫、簽名捕捉
通訊介面	USB

### 軟體特色：

繪圖測試	測試觸控點位置與線性表現
控制器設定	支援多作業系統
語言介面	繁體中文、簡體中文、英文、日文、法文、德文、西班牙文、韓文、阿拉伯文、捷克文、丹麥文、荷蘭文、芬蘭文、希臘文、匈牙利文、義大利文、挪威文、俄文、波蘭文、葡萄牙文、斯洛維尼亞文、瑞典文、泰文、土耳其文
滑鼠模擬	手動滑鼠左右鍵、自動滑鼠左右鍵 ( PDA 功能 )
觸控模式	繪圖模式、按鍵模式、關閉觸控功能選項
雙觸擊設定	可調整雙擊速度、可調整雙擊區域面積大小
發聲設定	無聲模式、觸控時發聲模式、觸控離開時發聲模式
顯示器設定	支援顯示器旋轉、支援多重顯示器、支援顯示器分割
區域設定	支援二分割及四分割畫面觸控、支援自定義活動區域觸控
邊緣補償	支援多方向觸控補償及自定義補償參數。
驅動程式	支援全系列 Windows-32 位元 作業系統 支援 Windows7-8-10 ; XP-64 位元 作業系統 支援 Android ; 支援 Linux ; 支援 MAC

### 訂購資訊：

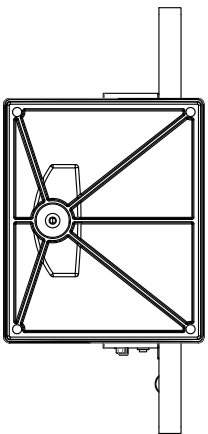
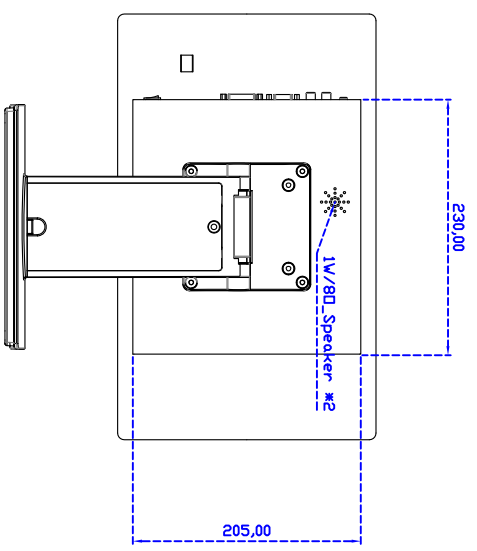
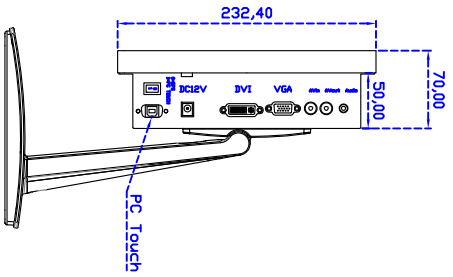
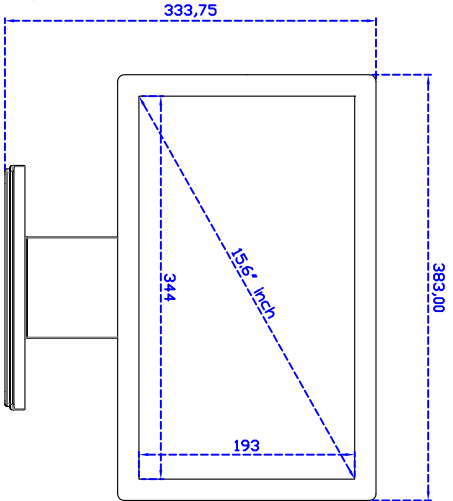
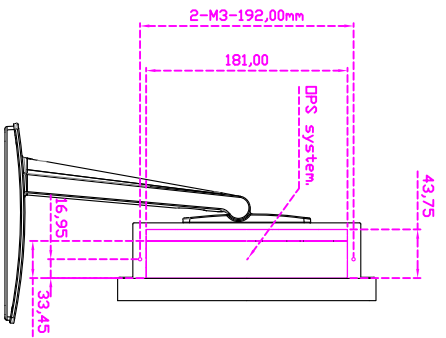
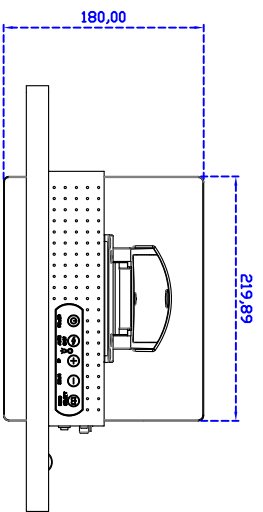
AIM-TMPCT156-R15WV : 【VGA/DVI/AUDIO/AV/OPS/USB-TOUCH】

配件包 VGA 線/電源線/AC90~260V 變壓器/電源線/USB 線/高級擦拭布/驅動光碟※DVI 線(可選購)



**3 Year Warranty**  
LCD Panel 1 Year





15,6" Desktop Touch Monitor.  
(Support DPS system)

AIM-TMPCT156-R15WV