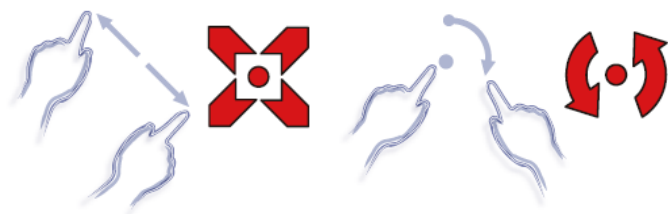
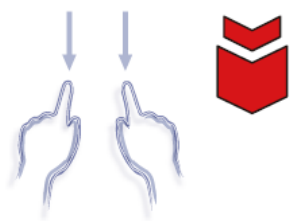


15" 吋觸控式螢幕 (投射電容式多點觸控)

產品應用：

- 銷售點管理系統(POS)
- 工業電腦(IPC)
- 公共資訊站(Kiosk)
- 遊戲機(Gaming)
- 醫療設備
- 隨身電腦
- 全球定位系統GPS
- 辦公室自動化
- 家居安全系統
- 車載娛樂
- 軍事設備
- 溝通資訊



15" 吋觸控式螢幕 (投射電容式多點觸控)

顯示器規格：

顯示面積	304 × 228 mm
點距	0.297 × 0.297 mm
亮度	300 cd/m ²
對比度	800 : 1
解析度(邏輯像素)	1024 × 768 (XGA)
可視角度	左右 160° ; 上下 160°
反應時間	8 ms (Tr + Tf)
液晶色彩	16.2M
支援解析度	640×480 ; 800×600 ; 1024×768
信號輸入	VGA ; Audio
音效	1W (8Ω) ×1
OSD 按鍵	◎電源 ◎自動畫面調整 ◎+ ◎- ◎功能選單
電源輸入、消耗功率	DC 12V ; ≤15w ; 待命≤1w
儲存、操作溫度	-30~80°C ; -20~70°C
壁掛孔位	75 × 75 mm
外觀顏色	黑色
尺寸、淨重	347 × 276 × 45.2 mm ; 4kg (W×H×D)
外箱尺寸、總重	410 × 420 × 140 mm ; 5.5kg (W×H×D)

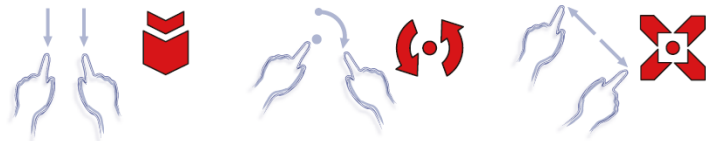


觸控特色：

操作方式	使用電容式觸控筆、手指
線性誤差	≤2.5mm
表面硬度	≥7H
使用壽命	無限制
應用範圍	適合點控、書寫、簽名捕捉
通訊介面	USB or RS232(單點觸控)

軟體特色：

繪圖測試	測試觸控點位置與線性表現
控制器設定	支援多作業系統
語言介面	繁體中文、簡體中文、英文、日文、法文、德文、西班牙文、韓文、阿拉伯文、捷克文、丹麥文、荷蘭文、芬蘭文、希臘文、匈牙利文、義大利文、挪威文、俄文、波蘭文、葡萄牙文、斯洛維尼亞文、瑞典文、泰文、土耳其文
滑鼠模擬	手動滑鼠左右鍵、自動滑鼠左右鍵 (PDA 功能)
觸控模式	繪圖模式、按鍵模式、關閉觸控功能選項
雙觸擊設定	可調整雙擊速度、可調整雙擊區域面積大小
發聲設定	無聲模式、觸控時發聲模式、觸控離開時發聲模式
顯示器設定	支援顯示器旋轉、支援多重顯示器、支援顯示器分割
區域設定	支援二分劃及四分劃畫面觸控、支援自定義活動區域觸控
邊緣補償	支援多方向觸控補償及自定義補償參數。
驅動程式	支援全系列 Windows-32 位元 作業系統 支援 Windows7-8-10 ; XP-64 位元 作業系統 支援 Android ; 支援 Linux ; 支援 MAC



訂購資訊：

AIM-TMPCTU150-G01 :	【VGA/AUDIO/USB-TOUCH】	AIM-TMPCTU150-G02 :	【VGA/AUDIO/RS232-TOUCH】
AIM-TMPCTU150-G05 :	【VGA/DVI/AUDIO/USB-TOUCH】	AIM-TMPCTU150-G06 :	【VGA/DVI/AUDIO/RS232-TOUCH】

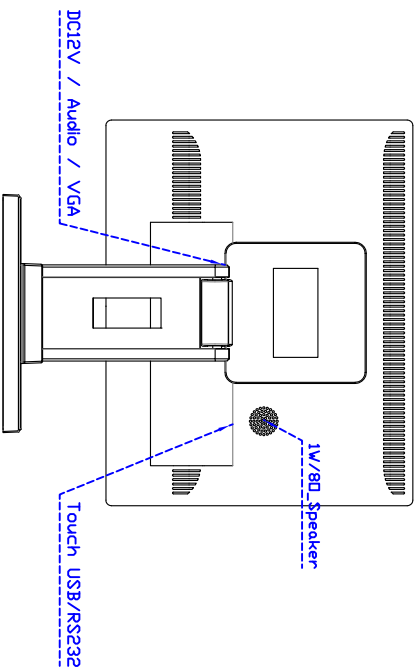
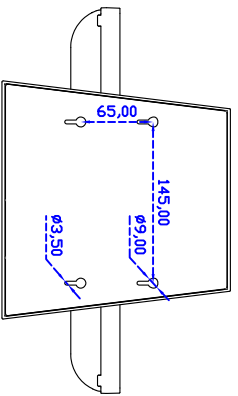
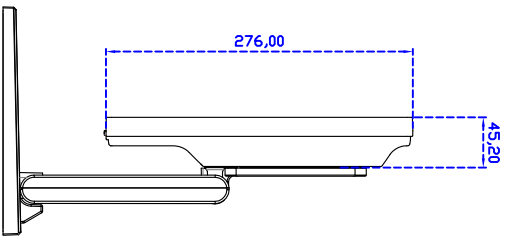
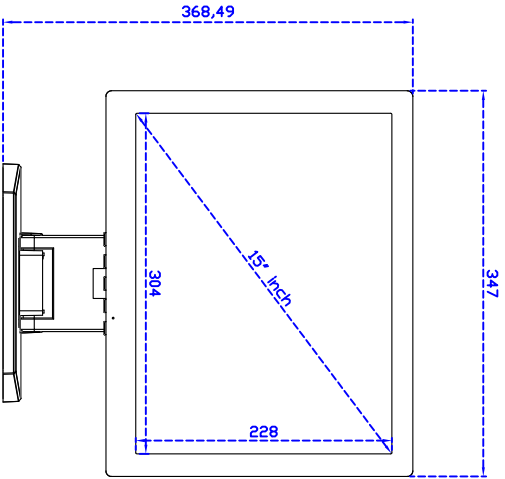
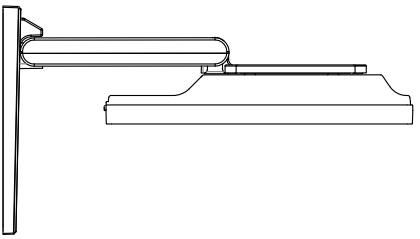
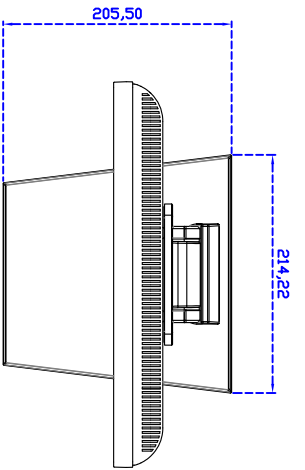
配件包

VGA 線/音源線/電源線/AC90~260V 變壓器/USB or RS232 線/高級擦拭布/驅動光碟※DVI 線



3 Year Warranty
LCD Panel 1 Year





15" Desktop Touch Monitor.

AIM-TMxxxx150-G01