

15" 吋觸控式螢幕

產品應用：

- 銷售點管理系統(POS)
- 工業電腦(IPC)
- 公共資訊站(Kiosk)
- 遊戲機(Gaming)
- 醫療設備
- 隨身電腦
- 全球定位系統GPS
- 辦公室自動化
- 家居安全系統
- 車載娛樂
- 軍事設備
- 溝通資訊



顯示器規格：

| | |
|-----------|--------------------------------------|
| 顯示面積 | 304 × 228 mm |
| 點距 | 0.297 × 0.297 mm |
| 亮度 | 300 cd/m ² |
| 對比度 | 800 : 1 |
| 解析度(邏輯像素) | 1024 × 768 (XGA) |
| 可視角度 | 左右 160° ; 上下 160° |
| 反應時間 | 8 ms (Tr + Tf) |
| 液晶色彩 | 16.2M |
| 支援解析度 | 640×480 ; 800×600 ; 1024×768 |
| 信號輸入 | VGA ; Audio |
| 音效 | 1W (8Ω) ×1 |
| OSD 控制功能 | ◎電源 ◎自動畫面調整 ◎+ ◎- ◎功能選單 |
| 電源輸入、消耗功率 | DC 12V ; ≤15w ; 待命≤1w |
| 儲存、操作溫度 | -30~80°C ; -20~70°C |
| 壁掛孔位 | 75×75 mm |
| 外觀顏色 | 黑色 |
| 尺寸、淨重 | 347 × 276 × 45.2 mm ; 4kg (W×H×D) |
| 外箱尺寸、總重 | 410 × 420 × 140 mm ; 5.5kg (W×H×D) |



觸控特色：

| | |
|------|------------------|
| 操作方式 | 使用觸控筆、手指、戴有手套的手指 |
| 作動力 | ≥50g |
| 線性誤差 | ≤1.5% |
| 表面硬度 | ≥3H |
| 使用壽命 | ≤35,000,000 單點敲擊 |
| 應用範圍 | 適合點控、書寫、簽名捕捉 |
| 通訊介面 | USB or RS232 |

軟體特色：

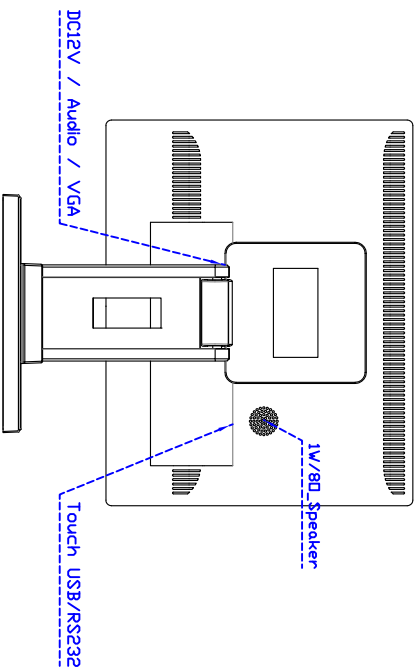
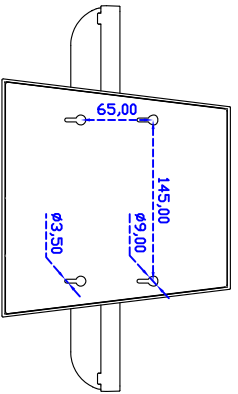
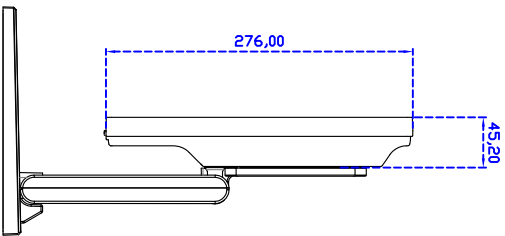
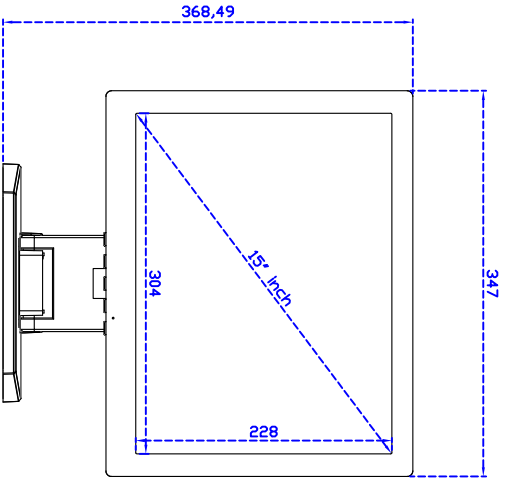
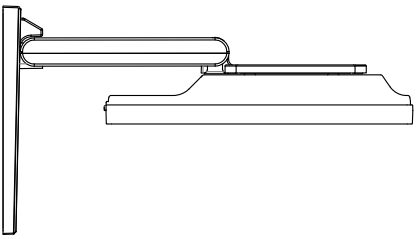
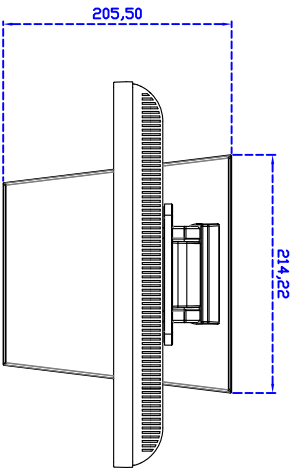
| | |
|-------|---|
| 基本校正 | 4 點校正 |
| 進階校正 | 9 點邊緣補償、25 點線性補償 |
| 繪圖測試 | 測試觸控點位置與線性表現 |
| 控制器設定 | 支援多作業系統 |
| 語言介面 | 繁體中文、簡體中文、英文、日文、法文、德文、西班牙文、韓文、阿拉伯文、捷克文、丹麥文、荷蘭文、芬蘭文、希臘文、匈牙利文、義大利文、挪威文、俄文、波蘭文、葡萄牙文、斯洛維尼亞文、瑞典文、泰文、土耳其文 |
| 滑鼠模擬 | 手動滑鼠左右鍵、自動滑鼠左右鍵 (PDA 功能) |
| 觸控模式 | 繪圖模式、按鍵模式、關閉觸控功能選項 |
| 雙觸擊設定 | 可調整雙擊速度、可調整雙擊區域面積大小 |
| 發聲設定 | 無聲模式、觸控時發聲模式、觸控離開時發聲模式 |
| 連接設定 | 支援 Windows 與 Linux COM1~COM255 支援 MS-DOS COM1~COM8 |
| 顯示器設定 | 支援顯示器旋轉、支援多重顯示器、支援顯示器分割 |
| 驅動程式 | 支援全系列 Windows-32 位元 作業系統 支援 Windows7-8-10 ; XP-64 位元 作業系統 支援 MS-DOS ; 支援 Linux ; 支援 MAC |



訂購資訊：

| | | | |
|-------------------|---|-------------------|-----------------------------|
| AIM-TM5R150-G01 : | 【VGA/AUDIO/USB-TOUCH】 | AIM-TM5R150-G02 : | 【VGA/AUDIO/RS232-TOUCH】 |
| AIM-TM5R150-G05 : | 【VGA/AUDIO/DVI/USB-TOUCH】 | AIM-TM5R150-G06 : | 【VGA/AUDIO/DVI/RS232-TOUCH】 |
| 配件包 | VGA 線/音源線/AC90~260V 變壓器/電源線/USB or RS232 線/高級觸控筆/高級擦拭布/驅動光碟×DVI 線 | | |





15" Desktop Touch Monitor.

AIM-TMxxxx150-G01