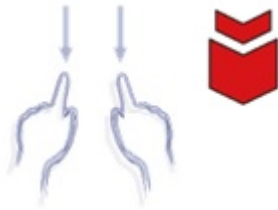


## 12.1" 吋觸控式螢幕(紅外線多點觸控)

### 產品應用：

- 銷售點管理系統(POS)
- 工業電腦(IPC)
- 公共資訊站(Kiosk)
- 遊戲機(Gaming)
- 醫療設備
- 隨身電腦
- 全球定位系統GPS
- 辦公室自動化
- 家居安全系統
- 車載娛樂
- 軍事設備
- 溝通資訊



## 12.1" 吋觸控式螢幕(紅外線多點觸控)

### 顯示器規格：

|           |                                      |
|-----------|--------------------------------------|
| 顯示面積      | 246 × 184 mm                         |
| 點距        | 0.3075 × 0.3075 mm                   |
| 亮度        | 330 cd/m <sup>2</sup>                |
| 對比度       | 800 : 1                              |
| 解析度(邏輯像素) | 800 × 600 ( SVGA )                   |
| 可視角度      | 左右 160° ; 上下 140°                    |
| 反應時間      | 30 ms ( Tr + Tf )                    |
| 液晶色彩      | 16.2M                                |
| 支援解析度     | 640×480 ; 800×600                    |
| 信號輸入      | VGA ; Audio ; DVI                    |
| 音效        | 1W ( 8Ω ) ×1                         |
| OSD 控制功能  | ◎功能選單/選擇◎ - ◎+◎自動調整/離開◎電源            |
| 電源輸入、消耗功率 | DC 12V ; ≤12.5w ; 待命≤1w              |
| 儲存、操作溫度   | -30~70°C ; -10~65°C                  |
| 壁掛孔位      | 75×75 or 100×100 mm                  |
| 外觀顏色      | 黑色                                   |
| 尺寸、淨重     | 292 × 230 × 48 mm ; 3.5kg ( W×H×D )  |
| 外箱尺寸、總重   | 385 × 365 × 185 mm ; 5.6kg ( W×H×D ) |



### 觸控特色：

|      |                       |
|------|-----------------------|
| 操作方式 | 手指(可配戴手套)、任何可以遮蔽光源之介質 |
| 線性誤差 | ≤2.5mm                |
| 表面硬度 | ≥7H                   |
| 使用壽命 | 無限制                   |
| 應用範圍 | 適合點控、書寫、簽名捕捉          |
| 通訊介面 | USB                   |

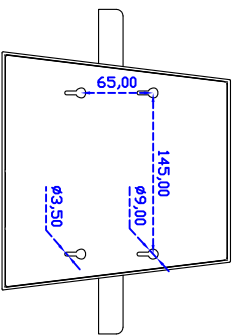
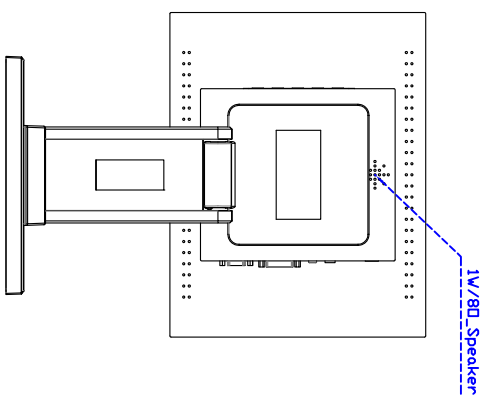
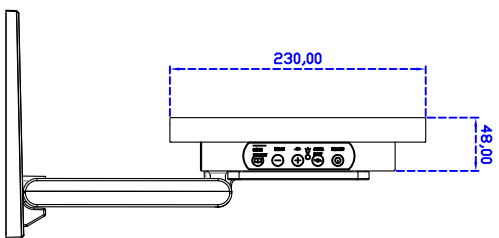
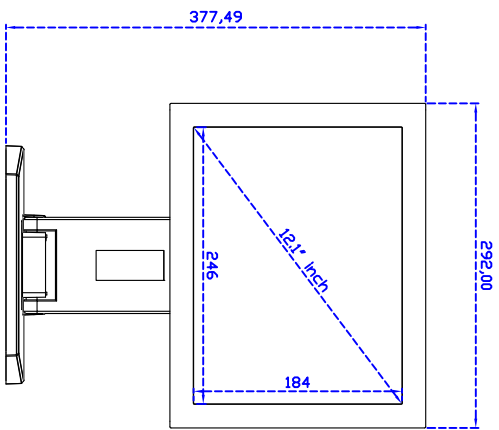
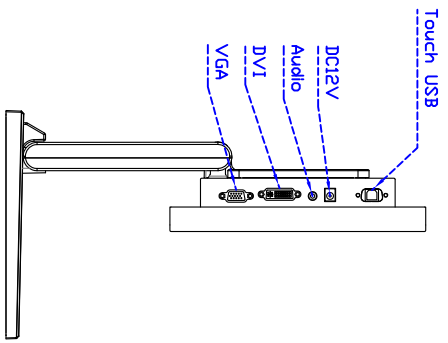
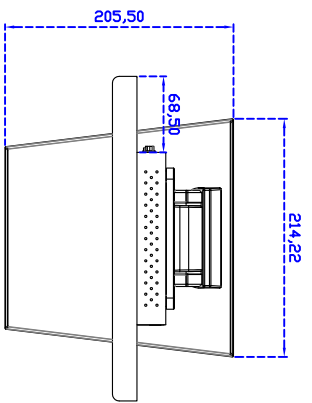
### 軟體特色：

|       |  |
|-------|--|
| 基本校正  | 5 點 16 點 25 點  |
| 繪圖測試  | 測試觸控點位置與線性表現   |
| 控制器設定 | 支援多作業系統  |
| 語言介面  | 繁體中文、簡體中文、英文、日文、德文   |
| 滑鼠模擬  | 自動滑鼠左右鍵 ( PDA 功能 )   |
| 觸控模式  | 繪圖模式、按鍵模式、隱藏游標選項   |
| 雙觸擊設定 | 可調整雙擊速度、可調整雙擊區域面積大小  |
| 發聲設定  | 無聲模式、觸控時發聲模式、觸控離開時發聲模式   |
| 顯示器設定 | 支援顯示器旋轉、支援多重顯示器、支援顯示器分割  |
| 觸控區域  | 支援二分劃及四分劃畫面、支援自定義活動區域  |
| 邊緣補償  | 支援多方向觸控補償及自定義補償參數。   |
| 驅動程式  | 支援全系列 Windows-32 位元 作業系統<br>支援 Windows7-8-10 ; XP-64 位元 作業系統<br>支援 Android ; 支援 Linux ; 支援 MAC |

### 訂購資訊：

|                    |   |
|--------------------|---|
| AIM-TMIR121-R01A : | 【VGA/DVI/AUDIO/USB-TOUCH】                               |
| 配件包                | VGA 線/AC90~260V 變壓器/電源線/USB 線/音源線/高級擦拭布/驅動光碟※DVI 線材(選購) |





12.1" Desktop Touch Monitor.

AIM-TMR121-R01A\_R03A