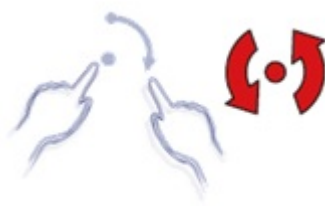
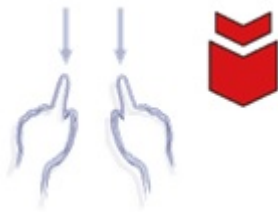


10.4" 吋觸控式螢幕(紅外線多點觸控)

產品應用：

- 銷售點管理系統(POS)
- 工業電腦(IPC)
- 公共資訊站(Kiosk)
- 遊戲機(Gaming)
- 醫療設備
- 隨身電腦
- 全球定位系統GPS
- 辦公室自動化
- 家居安全系統
- 車載娛樂
- 軍事設備
- 溝通資訊



10.4" 吋觸控式螢幕(紅外線多點觸控)

顯示器規格：

| | |
|-----------|--------------------------------------|
| 顯示面積 | 210 × 157 mm |
| 點距 | 0.0685 × 0.2055 mm |
| 亮度 | 350 cd/m ² |
| 對比度 | 1000 : 1 |
| 解析度(邏輯像素) | 1024 x 768 (XGA) |
| 可視角度 | 左右 178° ; 上下 178° |
| 反應時間 | 25 ms (Tr + Tf) |
| 液晶色彩 | 16.2 M |
| 支援解析度 | 640×480 ; 800×600 ; 1024×768 |
| 信號輸入 | VGA ; Audio ; DVI |
| 音效 | 1W (8Ω) ×1 |
| OSD 控制功能 | ◎功能選單/選擇◎ - ◎+◎自動調整/離開◎電源 |
| 電源輸入、消耗功率 | DC 12V ; ≤10w ; 待命≤1w |
| 儲存、操作溫度 | -20~70°C ; -20~70°C |
| 壁掛孔位 | 75×75 or 100×100 mm |
| 外觀顏色 | 黑色 |
| 尺寸、淨重 | 257 × 204 × 48 mm ; 3.1kg (W×H×D) |
| 外箱尺寸、總重 | 385 × 365 × 185 mm ; 4.9kg (W×H×D) |



觸控特色：

| | |
|------|-----------------------|
| 操作方式 | 手指(可配戴手套)、任何可以遮蔽光源之介質 |
| 線性誤差 | ≤2.5mm |
| 表面硬度 | ≥7H |
| 使用壽命 | 無限制 |
| 應用範圍 | 適合點控、書寫、簽名捕捉 |
| 通訊介面 | USB |

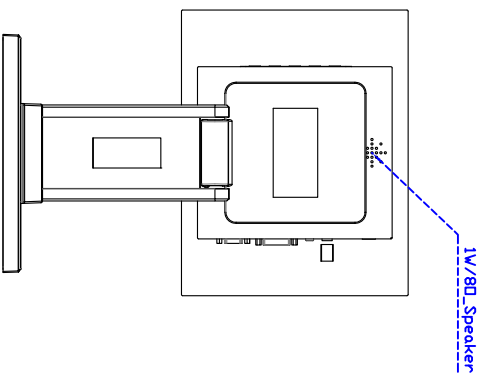
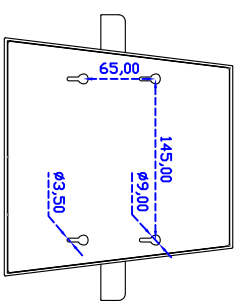
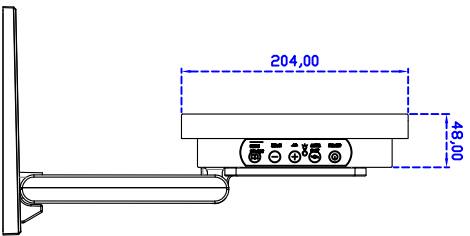
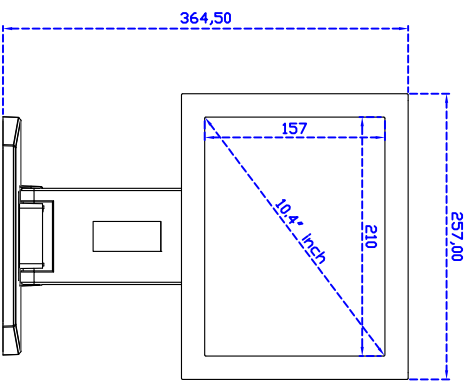
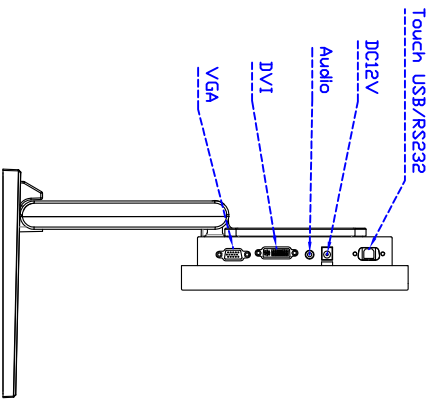
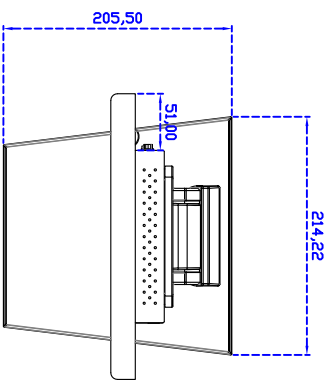
軟體特色：

| | |
|-------|--|
| 基本校正 | 5 點 16 點 25 點 |
| 繪圖測試 | 測試觸控點位置與線性表現 |
| 控制器設定 | 支援多作業系統 |
| 語言介面 | 繁體中文、簡體中文、英文、日文、德文 |
| 滑鼠模擬 | 自動滑鼠左右鍵 (PDA 功能) |
| 觸控模式 | 繪圖模式、按鍵模式、隱藏游標選項 |
| 雙觸擊設定 | 可調整雙擊速度、可調整雙擊區域面積大小 |
| 發聲設定 | 無聲模式、觸控時發聲模式、觸控離開時發聲模式 |
| 顯示器設定 | 支援顯示器旋轉、支援多重顯示器、支援顯示器分割 |
| 觸控區域 | 支援二分劃及四分劃畫面、支援自定義活動區域 |
| 邊緣補償 | 支援多方向觸控補償及自定義補償參數。 |
| 驅動程式 | 支援全系列 Windows-32 位元 作業系統 支援 Windows7-8-10 ; XP-64 位元 作業系統 支援 Android ; 支援 Linux ; 支援 MAC |

訂購資訊：

| | |
|--------------------|---|
| AIM-TMIR104-R01A : | 【VGA/DVI/AUDIO/USB-TOUCH】 |
| 配件包 | VGA 線/AC90~260V 變壓器/電源線/USB 線/音源線/高級擦拭布/驅動光碟※DVI 線材(選購) |





10,4" Desktop Touch Monitor,

AIM-TMIR104-R01A