

12.1" 吋觸控式螢幕(立型底座)

產品應用：

- 銷售點管理系統(POS)
- 工業電腦(IPC)
- 公共資訊站(Kiosk)
- 遊戲機(Gaming)
- 醫療設備
- 隨身電腦
- 全球定位系統GPS
- 辦公室自動化
- 家居安全系統
- 車載娛樂
- 軍事設備
- 溝通資訊



黑色款型號：R01V



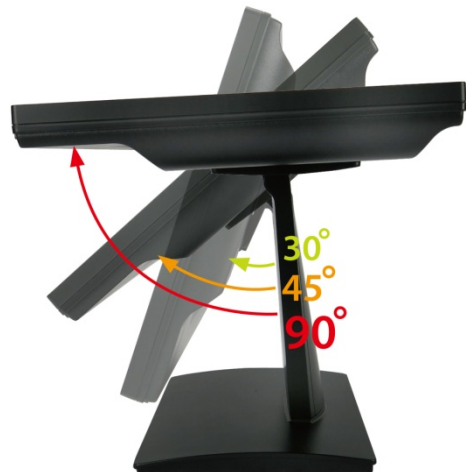
白色款型號：RW01V



12.1" 吋觸控式螢幕(立型底座)

顯示器規格：

顯示面積	246 × 184 mm
點距	0.3075 × 0.3075 mm
亮度	330 cd/m ²
對比度	800 : 1
解析度(邏輯像素)	800 × 600 (SVGA)
可視角度	左右 160° ; 上下 140°
反應時間	30 ms (Tr + Tf)
液晶色彩	16.2M
支援解析度	640×480 ; 800×600
信號輸入	VGA ; Audio ; DVI
音效	1W (8Ω) × 1
OSD 控制功能	◎功能選單/選擇◎ - ◎+◎自動調整/離開◎電源
電源輸入、消耗功率	DC 12V ; ≤12.5w ; 待命≤1w
儲存、操作溫度	-30~70°C ; -10~65°C
壁掛孔位	75 × 75 or 100 × 100 mm
外 顏色	黑色 or 白色
尺寸、淨重	291.8 × 231.9 × 45.5 mm ; 3.7g (W×H×D)
外箱尺寸、總重	385 × 365 × 185 mm ; 4.9kg (W×H×D)



觸控特色：

操作方式	使用觸控筆、手指、帶有手套的手指
作動力	≥50g
線性誤差	≤1.5%
表面硬度	≥3H
使用壽命	≤35,000,000 單點敲擊
應用範圍	適合點控、書寫、簽名捕捉
通訊介面	USB or RS232

軟體特色：

基本校正	4 點校正
進階校正	9 點邊緣補償、25 點線性補償
繪圖測試	測試觸控點位置與線性表現
控制器設定	支援多作業系統
語言介面	繁體中文、簡體中文、英文、日文、法文、德文、西班牙文、韓文、阿拉伯文、捷克文、丹麥文、荷蘭文、芬蘭文、希臘文、匈牙利文、義大利文、挪威文、俄文、波蘭文、葡萄牙文、斯洛維尼亞文、瑞典文、泰文、土耳其文
滑鼠模擬	手動滑鼠左右鍵、自動滑鼠左右鍵 (PDA 功能)
觸控模式	繪圖模式、按鍵模式、關閉觸控功能選項
雙觸擊設定	可調整雙擊速度、可調整雙擊區域面積大小
發聲設定	無聲模式、觸控時發聲模式、觸控離開時發聲模式
連接設定	支援 Windows 與 Linux COM1~COM255 支援 MS-DOS COM1~COM8
顯示器設定	支援顯示器旋轉、支援多重顯示器、支援顯示器分割
驅動程式	支援全系列 Windows-32 位元 作業系統 支援 Windows7-8-10 ; XP-64 位元 作業系統 支援 MS-DOS ; 支援 Linux ; 支援 MAC

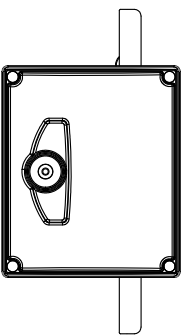
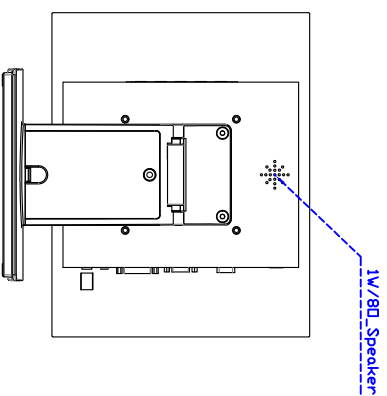
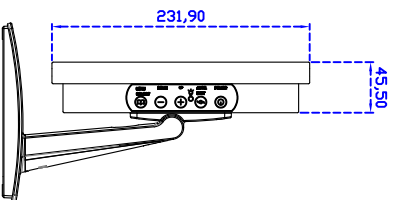
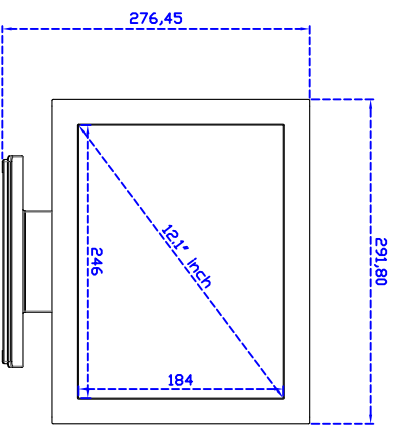
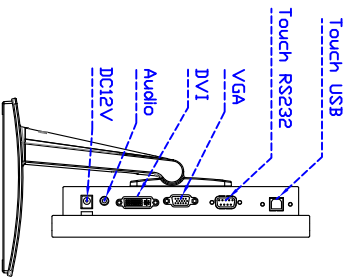
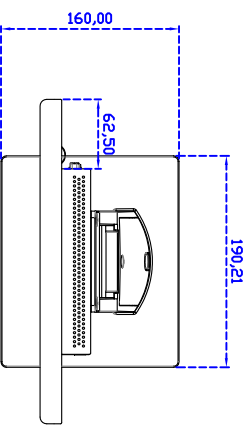
訂購資訊：

AIM-TM5R121-R01V :	【VGA/AUDIO/DVI/USB-Touch 黑】	AIM-TM5R121-R02V :	【VGA/AUDIO/DVI/RS232-Touch 黑】
AIM-TM5R121-RW01V :	【VGA/AUDIO/DVI/USB-Touch 白】	AIM-TM5R121-RW02V :	【VGA/AUDIO/DVI/RS232-Touch 白】
配件包	VGA 線/音源線/AC90~260V 變壓器/電源線/USB or RS232 線/高級觸控筆/高級擦拭布/驅動光碟/DVI線(可選購)		



3 Year Warranty
LCD Panel 1 Year





12.1" Desktop Touch Monitor.

AIM-TMxxxxx121-R01V_R03V